

**everfit**

**MANUALE D'ISTRUZIONI**



**TFK I 555 SLIM**



*Istruzioni originali in lingua italiana.*

**Leggere il manuale con la massima attenzione e tenerlo sempre a portata di mano vicino al prodotto.**



## INDICE DEGLI ARGOMENTI

<b>1.0</b>	AVVERTENZE DI SICUREZZA .....	pag.	3
<b>1.1</b>	USO PREVISTO E CONTROINDICATO - CONVENZIONI .....	pag.	4
<b>1.2</b>	DISPOSITIVI DI SICUREZZA .....	pag.	5
<b>1.3</b>	TARGHE ADESIVE SUL PRODOTTO .....	pag.	6
<b>1.4</b>	CARATTERISTICHE TECNICHE .....	pag.	7
<b>2.0</b>	LOCALE DI INSTALLAZIONE DEL PRODOTTO .....	pag.	8
<b>2.1</b>	DISIMBALLO - CONTENUTO SCATOLA .....	pag.	9
<b>2.2</b>	ASSEMBLAGGIO DEL PRODOTTO .....	pag.	10
<b>2.3</b>	PIANO DI CORSA IN POSIZIONE VERTICALE .....	pag.	12
<b>2.4</b>	SPOSTAMENTO DEL PRODOTTO .....	pag.	14
<b>2.5</b>	ALLACCIAMENTO ELETTRICO .....	pag.	15
<b>3.0</b>	PROGRAMMA DI ALLENAMENTO .....	pag.	16
<b>3.1</b>	TRASMETTITORE A FASCIA TORACICA (OPTIONAL) .....	pag.	17
<b>3.2</b>	CONSIGLI PRATICI E SUGGERIMENTI D'USO .....	pag.	18
<b>3.3</b>	CONSOLE DI CONTROLLO - (DISPLAY) .....	pag.	19
<b>3.4</b>	CONSOLE DI CONTROLLO - (PULSANTI) .....	pag.	20
<b>3.5</b>	USO PRATICO - PROGRAMMA MANUALE .....	pag.	21
<b>3.6</b>	PROGRAMMI PRE-IMPOSTATI (P01 ÷ P12) .....	Pag.	22
<b>3.7</b>	PROGRAMMA BODY FAT TEST .....	Pag.	23
<b>3.8</b>	PROGRAMMA HRC (HRC1 ÷ HRC3) .....	Pag.	24
<b>4.0</b>	MANUTENZIONE - LUBRIFICAZIONE PIANO DI CORSA .....	pag.	25
<b>4.1</b>	TENSIONAMENTO - CENTRATURA NASTRO .....	pag.	26
<b>5.0</b>	MESSA FUORI SERVIZIO - SMALTIMENTO .....	pag.	27
<b>6.0</b>	CATALOGO RICAMBI - ORDINE PARTI DI RICAMBIO .....	pag.	27
<b>6.1</b>	ESPLOSO RICAMBI .....	pag.	28
<b>6.2</b>	LISTA DEI RICAMBI .....	pag.	29
<b>7.0</b>	GARANZIA CONVENZIONALE .....	pag.	30

COMPORAMENTI AMMESSI

- Prima del montaggio e dell'impiego, leggere con la massima attenzione questa guida e gli eventuali altri fogli di istruzione allegati.
- Usare l'attrezzo solamente all'interno di ambienti domestici. Le modalità e le avvertenze d'impiego devono essere spiegate a tutti i componenti della famiglia o agli amici ai quali viene permesso di usare questo attrezzo.
- Usare l'attrezzo solo su una superficie piana e ricoprire il pavimento o la moquette sotto l'attrezzo per evitare danneggiamenti.
- Assicurarsi che chi usa l'attrezzo abbia capito bene le istruzioni, sorvegliando le prime fasi dell'allenamento. Il manuale d'istruzioni deve trovarsi sempre vicino all'attrezzo per una rapida consultazione, in caso di necessità.
- Assicurarsi che l'attrezzo venga usato solo da persone di età superiore a 16 anni, e da persone che siano in buone condizioni fisiche.
- Indossare sempre un abbigliamento adeguato all'attività sportiva, che non ostacoli i movimenti. Utilizzare comunque scarpe da ginnastica adatte per la corsa. Evitare di indossare indumenti che impediscano la traspirazione o scarpe con suola in cuoio o altro materiale rigido.
- Mantenere mani e piedi lontano dalle parti in movimento (quali nastro e rullo posteriore), quando l'attrezzo è in funzione.
- Quando, durante la corsa, si avvertono giramenti di testa, dolore toracico o sensazione di affanno, interrompere immediatamente l'esercizio e consultare il proprio medico.
- Controllare periodicamente il serraggio della bulloneria dei montanti e del corrimano, nonché l'integrità di tutte le parti dell'attrezzo.

COMPORAMENTI NON AMMESSI

- NON installare l'attrezzo all'interno di centri fitness o in ambienti adibiti al commercio o al noleggìo, questo attrezzo non è progettato per un utilizzo intensivo in attività professionale o per scopi riabilitativi.
- NON collegare l'attrezzo alla rete elettrica prima di avere completato tutte le procedure di montaggio.
- NON appoggiare bicchieri o bottiglie contenenti bevande vicino o sopra all'attrezzo.
- NON rovinare il pannello e le parti plastiche dell'attrezzo, con oggetti appuntiti, spazzole o spugne abrasive, o sostanze chimiche aggressive.
- NON smontare parti dell'attrezzo, tranne nel caso in cui l'operazione sia specificata nel manuale d'istruzioni.
- NON spostare l'apparecchio con la spina di alimentazione inserita.
- NON tirare il cavo di alimentazione per staccare la spina dalla presa di corrente.
- NON collocare l'attrezzo all'esterno dell'abitazione, non lasciarlo esposto ad agenti atmosferici (pioggia, sole, ecc).
- NON permettere a bambini o ad animali domestici di avvicinarsi all'attrezzo. È buona regola rimuovere la chiave di sicurezza dalla console dopo ogni utilizzo.
- NON usare mai l'attrezzo se danneggiato o con il cavo di alimentazione rovinato. In caso di guasto e/o cattivo funzionamento dell'attrezzo spegnerlo e non manometterlo. Per l'eventuale riparazione rivolgersi solamente ad un centro di assistenza specializzato.
- NON usare l'attrezzo per lunghi periodi come simulatore di camminata (pedometro a bassa velocità - 3 km/h), pericolo di surriscaldamento e rottura del motore.
- NON indossare un abbigliamento in materiale sintetico o in misto lana, durante l'allenamento. L'impiego di indumenti inadeguati può comportare problemi di natura igienica ma anche la possibilità di creare cariche elettrostatiche.

Il prodotto descritto in questo manuale è progettato e certificato per un utilizzo privato all'interno di un ambiente domestico ed è un attrezzo per uso sportivo che consente di simulare il movimento della corsa a piedi su strada con il vantaggio però di disporre di un piano di corsa che riduce i traumi da impatto con il suolo agli arti inferiori, tipici della pratica della corsa.

Questo simulatore di corsa permette di fare attività sportiva senza spostarsi da casa, in questo modo potrete praticare sport anche quando le condizioni meteorologiche non lo consentono, oppure più semplicemente quando non avete voglia e tempo di uscire di casa per andare a correre o recarvi in un centro fitness.

E' indispensabile seguire tutte le istruzioni e le avvertenze contenute in questa guida per poter essere sicuri di allenarsi in sicurezza, sforzi intensi e prolungati richiedono una buona condizione fisica e per questo motivo occorre valutare le controindicazioni d'uso elencate di seguito.

**L'impiego del prodotto è vietato nelle seguenti condizioni:**

- **utilizzatore di età inferiore a 16 anni;**
- **utilizzatore di peso superiore al limite indicato nella targa e nei dati tecnici;**
- **utilizzatore in stato di gravidanza;**
- **utilizzatore con diabete;**
- **utilizzatore con patologie legate a cuore, ai polmoni, o ai reni.**

**La garanzia sul prodotto e la responsabilità del distributore vengono a decadere nei seguenti casi:**

- **uso improprio del prodotto diverso da quello specificato nel manuale d'istruzioni;**
- **mancato rispetto degli intervalli e delle modalità della manutenzione;**
- **manomissione del prodotto**
- **impiego di ricambi non originali;**
- **inosservanza degli avvisi di sicurezza riportati nei pittogrammi e nel manuale d'istruzioni.**

Questo manuale contiene tutte le informazioni per l'installazione, la manutenzione e l'uso corretto del tappeto simulatore di corsa.

L'utilizzatore del prodotto e gli eventuali altri amici e componenti della famiglia che ne faranno uso, hanno l'obbligo di leggere con la massima attenzione le informazioni contenute in questa guida per poter così eseguire una installazione sicura e un impiego corretto.

Osservare le indicazioni contenute nella guida garantisce la massima sicurezza personale ed una maggiore durata del prodotto stesso.

Le avvertenze di sicurezza e le parti di testo rilevanti sono state evidenziate in neretto e sono precedute da simboli qui di seguito illustrati e definiti.



**Le informazioni evidenziate da questo simbolo segnalano PERICOLO, prestate la massima attenzione per evitare lesioni personali.**



**Le informazioni evidenziate da questo simbolo segnalano CAUTELA, prestate la massima attenzione per evitare danni al prodotto**

**NOTA:**

I disegni contenuti nel manuale hanno lo scopo di semplificare e rendere più intuitivi gli argomenti trattati.

Tuttavia, a causa di un costante aggiornamento dei prodotti, è possibile che taluni di questi disegni siano differenti dal prodotto acquistato; in tale eventualità si ricorda che si tratta di aspetti estetici e che la sicurezza e le informazioni sulla stessa restano comunque garantite.

Il costruttore persegue una politica di costante sviluppo ed aggiornamento e può apportare modifiche alle parti estetiche del prodotto senza alcun preavviso.



**PERICOLO**

- **Prima di cominciare un allenamento posizionare la chiave di sicurezza nell'apposito alloggiamento sulla console e allacciare l'apposita clip a molla ai propri indumenti.**
- **Dopo ogni utilizzo del tappeto staccare la chiave di sicurezza dalla console. Togliere la chiave di sicurezza dalla sua sede è importante per evitare azionamenti improvvisi da parte di amici o bambini.**

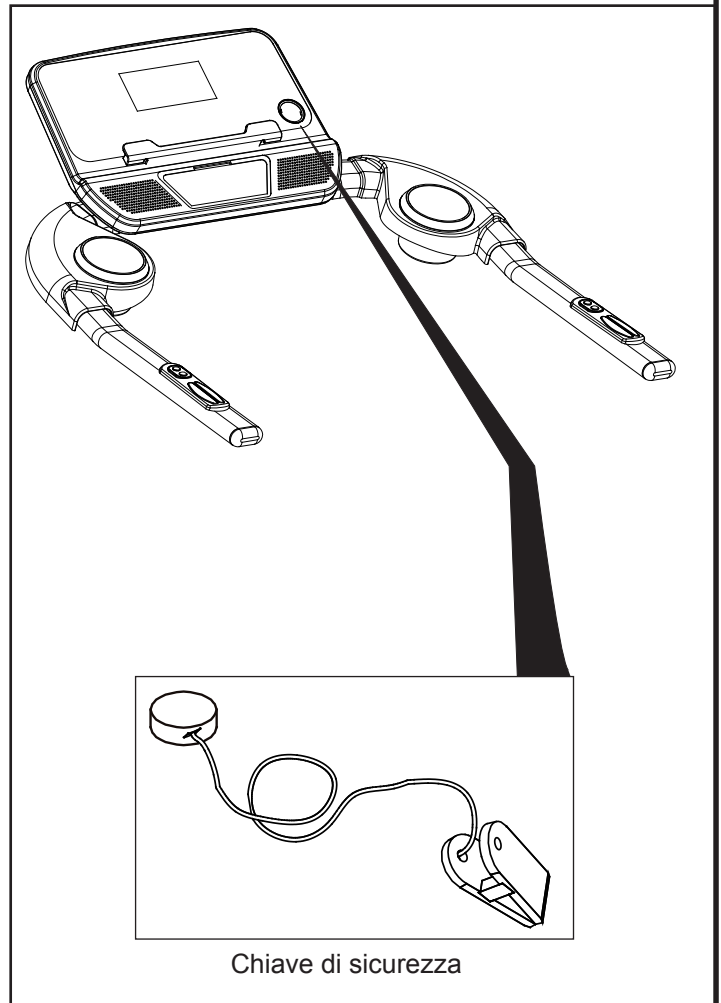
Collegare la chiave di sicurezza sulla console per poter azionare l'attrezzo e cominciare un esercizio.

Staccare la chiave di sicurezza dalla console per fermare immediatamente l'esercizio e azzerare tutti i dati in memoria.



**PERICOLO**

- **Per i modelli dotati di inclinazione elettrica del piano di corsa, quando viene staccata la chiave di sicurezza, il nastro si ferma e il piano di corsa rimane sul livello di inclinazione al quale si stava svolgendo l'esercizio. Quando viene riposizionata la chiave di sicurezza il piano di corsa tornerà automaticamente a livello zero.**

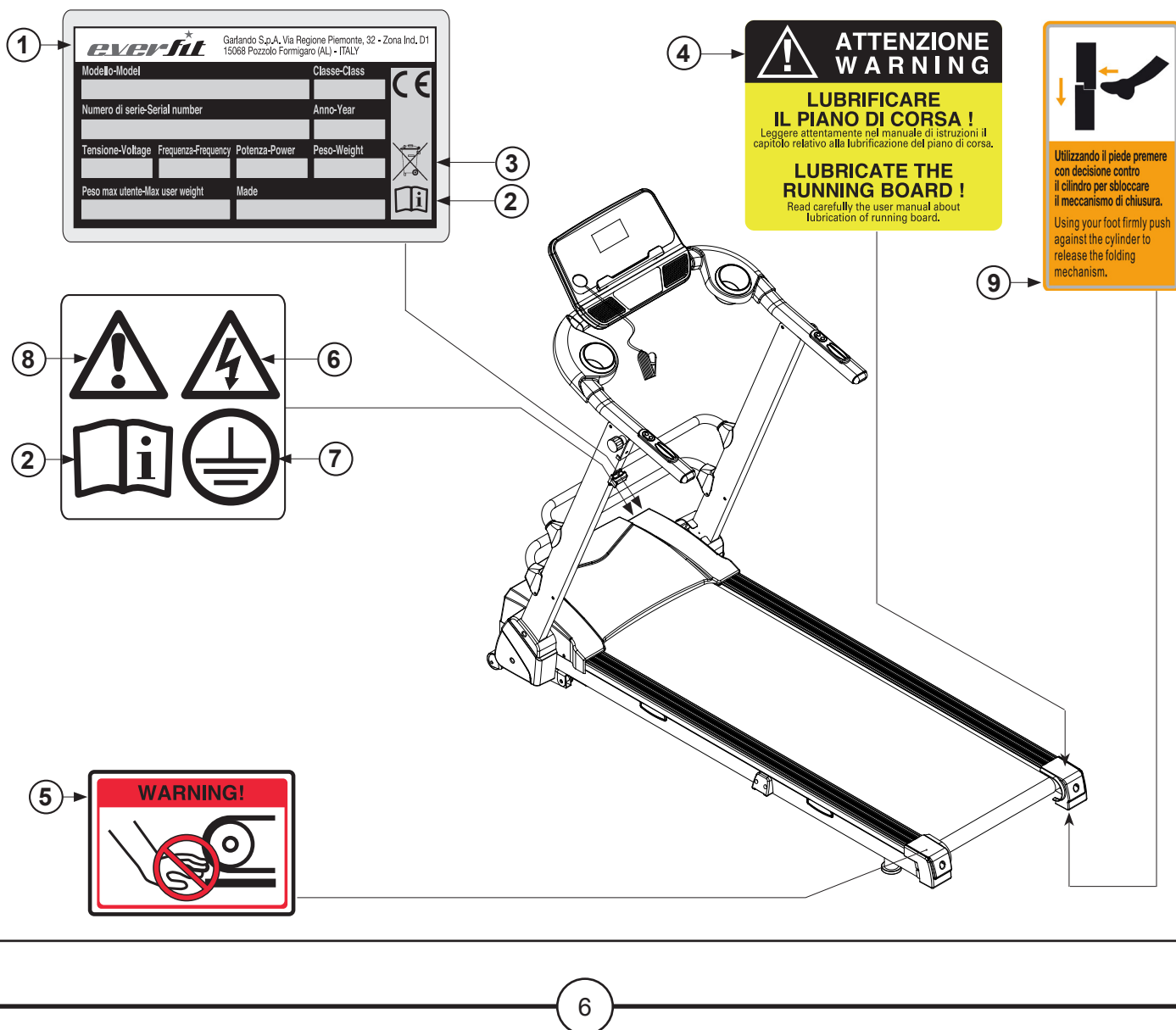


Chiave di sicurezza

1.3

TARGHE ADESIVE SUL PRODOTTO

- 1) La Targa di Identificazione del prodotto riporta i dati tecnici, e il numero di serie.
- 2) Simbolo di richiamo all'obbligo di lettura del manuale d'istruzioni prima dell'impiego.
- 3) Simboli di indicazione di conformità del prodotto alle direttive comunitarie che riguardano il trattamento e lo smaltimento di sostanze pericolose in apparecchiature elettriche ed elettroniche.
- 4) Segnale di avviso: richiamo alla necessità di lubrificare periodicamente il piano di corsa secondo gli intervalli e le modalità indicate sul manuale d'istruzioni.
- 5) Segnale di sicurezza: indica il pericolo di intrappolamento e schiacciamento delle dita tra il rullo posteriore e il piano di corsa quando il nastro è in funzione.
- 6) Segnale di sicurezza: pericolo di scossa elettrica. È vietato smontare il prodotto o accedere all'interno del vano motore.
- 7) Segnale di sicurezza: obbligo di collegare il prodotto ad una presa elettrica dotata di "messa a terra". Per garantire l'impiego in sicurezza del prodotto è necessario verificare la qualità del collegamento di terra dell'impianto al quale viene collegata la presa di rete.
- 8) Segnale di avviso: indica la presenza di pericoli insiti nel prodotto. È obbligatoria la lettura delle istruzioni per l'uso prima di compiere qualsiasi operazione di montaggio o qualsiasi intervento di manutenzione del prodotto.
- 9) Segnale di avviso: quando il tappeto si trova in posizione verticale, è visibile la targhetta adesiva che fornisce istruzioni per lo sblocco del gancio di sicurezza.



VELOCITÀ NASTRO	0,8 km/ora (min.) ÷ 18 km/ora (max)
INCLINAZIONE PIANO	12 livelli a regolazione elettrica
SUPERFICIE PIANO DI CORSA	460 x 1370 mm
SPESSORE NASTRO DI CORSA	1,6 mm
INGOMBRO APERTO (LXPXH)	1710 x 810 x 1510 mm
INGOMBRO CHIUSO (LXPXH)	260 x 810 x 1710 mm
DIMENSIONE IMBALLO (LXPXH)	1850 x 800 x 330 mm
POTENZA MOTORE	2,5 HP (continui) - 3,75 HP (valore di picco)
PESO NETTO	60 kg
PESO LORDO	66 kg
PESO MASSIMO UTENTE	120 kg
TENSIONE DI RETE	230V AC
FREQUENZA DI RETE	50/60 Hz
POTENZA MAX	1100W
RILEVAZIONE CARDIACA	Sensori rilevazione pulsazioni cardiache e ricevitore HR (*)
CONFORMITA'	Norme : EN ISO 20957-1 - EN 957-6 (classe HC)
	Direttive : 2001/95/CE - 2006/95/CE - 2004/108/CE - 2011/65/UE

(\*) il ricevitore HR wireless è compatibile con fascia toracica non codificata marca Polar®, non fornita.

**CARATTERISTICHE DELL'AMBIENTE:**

- L'ambiente idoneo per l'installazione e la conservazione del prodotto deve essere:
  - un ambiente domestico,
  - coperto e sufficientemente ampio,
  - dotato di una presa elettrica adatta,
  - dotato di illuminazione artificiale e naturale adatta,
  - dotato di una o più finestre di aerazione,
  - con temperatura operativa tra 5°C e 32°C,
  - con umidità relativa percentuale tra 20% e 90%.

La macchina NON deve essere installata all'aperto o in in locali umidi o esposti ad atmosfera salina.

**CARATTERISTICHE DEL PAVIMENTO:**

- Il suolo idoneo per la collocazione del prodotto deve essere:
  - con pavimentazione perfettamente in piano,
  - con solaio di portata adeguata al peso del prodotto.

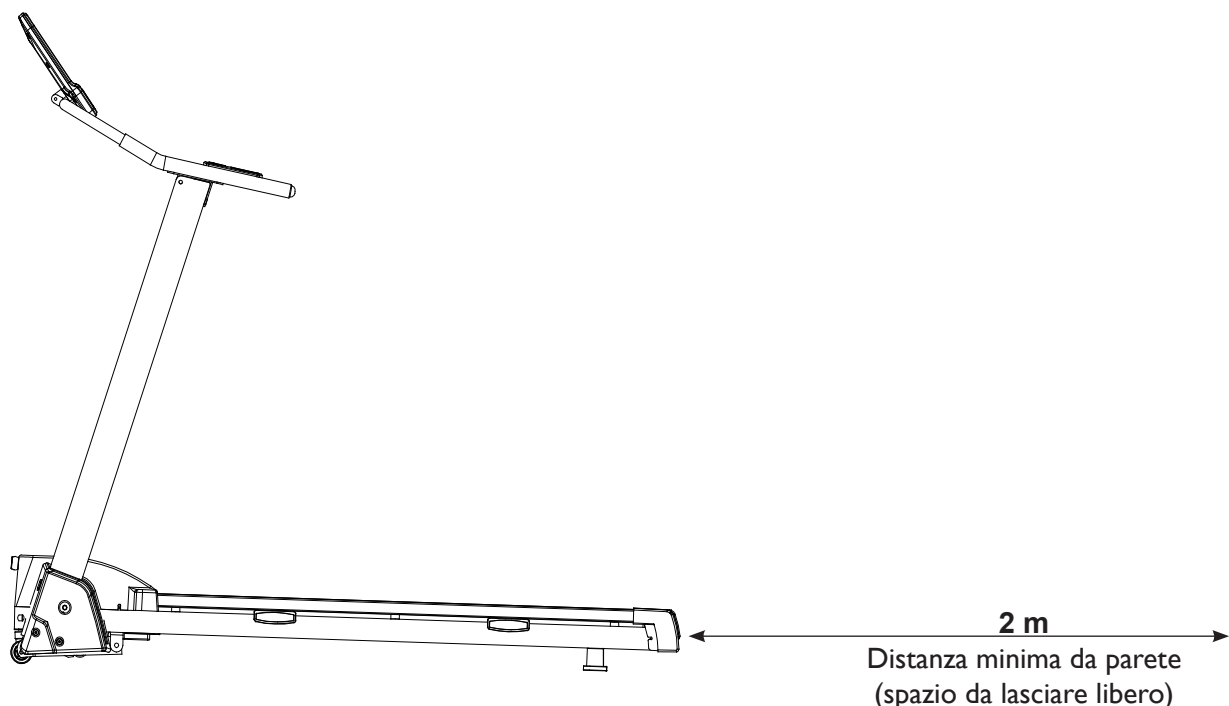
La pavimentazione realizzata in materiali di pregio (ad esempio: moquettes o parquet) DEVE essere protetta con una lastra di gomma o dei ritagli di feltro nelle zone d'appoggio.

**REQUISITI DEL LOCALE D' INSTALLAZIONE:**

- Il locale prescelto per l'installazione NON deve contenere :
  - fonti di disturbo e interferenza elettromagnetica quali: televisori, motori elettrici, antenne, linee di alta tensione, trasmettitori in radiofrequenza, reti Wi-Fi, ecc...;
  - fonti di calore (ad esempio vicino ad un termosifone o nei pressi di una finestra).

**REQUISITI DI SICUREZZA:**

- È OBBLIGATORIO lasciare uno spazio di sicurezza libero di almeno 2 metri tra la parte posteriore del tappeto e la parete.  
NON devono essere collocati oggetti di alcun genere all'interno dello spazio libero di sicurezza dietro al tappeto.





L'imballo è costituito da una scatola in cartone chiusa con punti metallici e nastri di reggiatura.

Per sollevare e spostare la scatola è necessario chiedere aiuto ad un'altra persona quando si depona la scatola sul pavimento rispettare l'indicazione "Lato Alto", segnalato dalla freccia apposita stampata sul cartone.

Per aprire la scatola, tagliare i nastri di reggiatura con delle forbici, poi con una pinza rimuovere ed eliminare i punti metallici di chiusura.



**Si consiglia di non danneggiare l'imballo originale ed eventualmente di mantenerlo; questo nell'eventualità che il prodotto presenti dei difetti e sia necessario la riparazione in garanzia.**

**L'imballo è realizzato in materiale riciclabile; per lo smaltimento degli elementi da imballo rispettare le norme locali per il recupero dei materiali riciclabili. Gli elementi dell'imballo (cartone e sacchetti), non devono essere lasciati alla portata dei bambini, in quanto potenziali fonti di pericolo.**

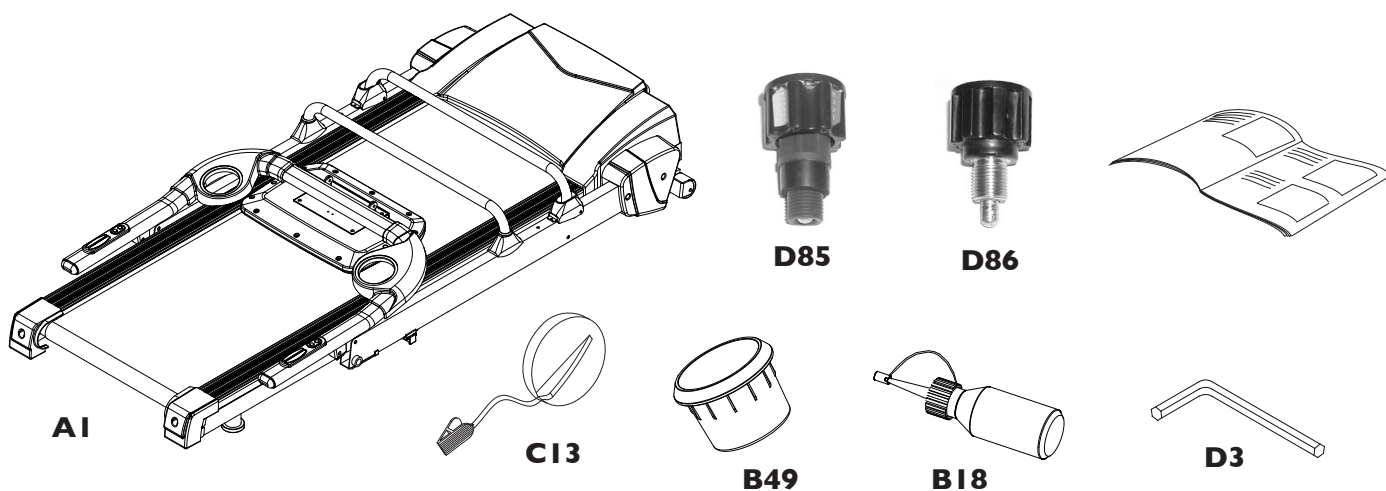
Identificazione elementi di montaggio :

<b>A1</b>	Corpo telaio	(1 pz.)
<b>B18</b>	Lubrificante al silicone	(1 pz.)
<b>B49</b>	Cilindro porta borraccia	(2 pz.)
<b>C13</b>	Safety key (chiave di sicurezza)	(1 pz.)
<b>D3</b>	Chiave esagonale M5	(1 pz.)
<b>D85</b>	Manopola sinistra	(1 pz.)
<b>D86</b>	Manopola destra	(1 pz.)
•	Manuale d'istruzioni	(1 pz.)

Durante le operazioni riferirsi alle illustrazioni con le fasi di montaggio ed eventualmente servirsi anche del disegno in esploso nel catalogo ricambi.

Il Catalogo Ricambi completo di lista delle parti che si trova in fondo al manuale d'istruzioni è un ulteriore aiuto nell'identificazione dei componenti di piccole dimensioni.

*Dopo aver tolto il prodotto dalla scatola, verificate eventuali danni subiti durante il trasporto e controllate la presenza di tutte le parti illustrate.*



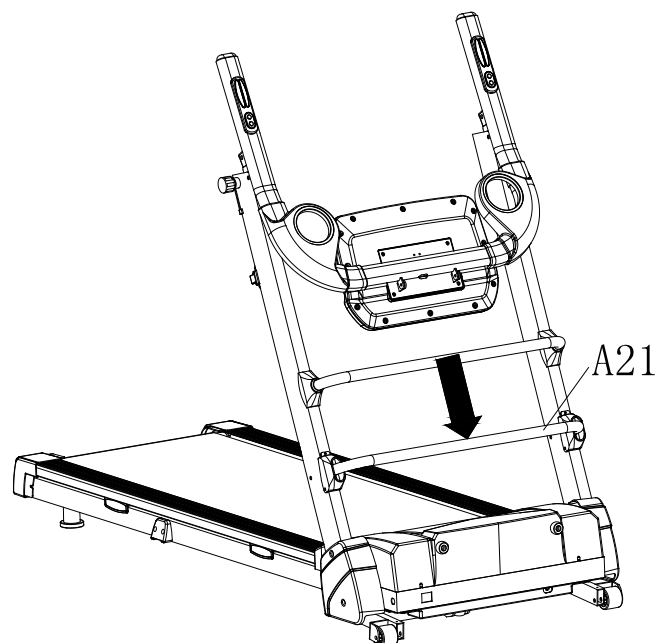
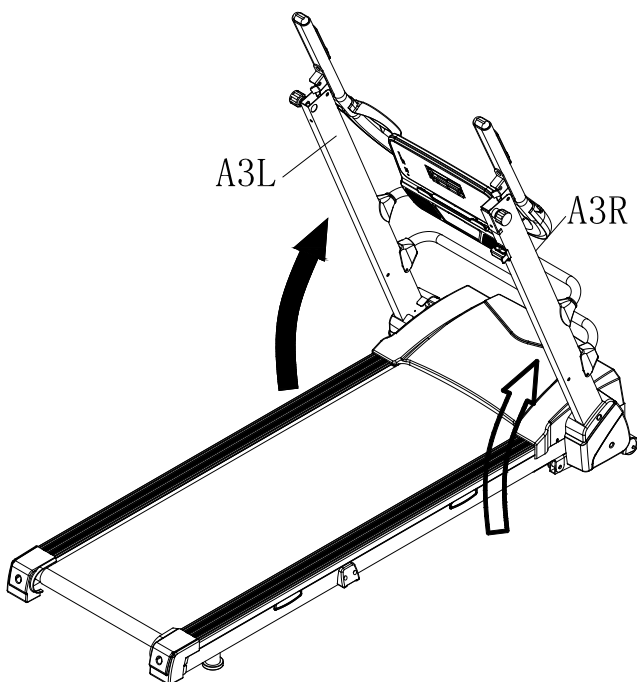
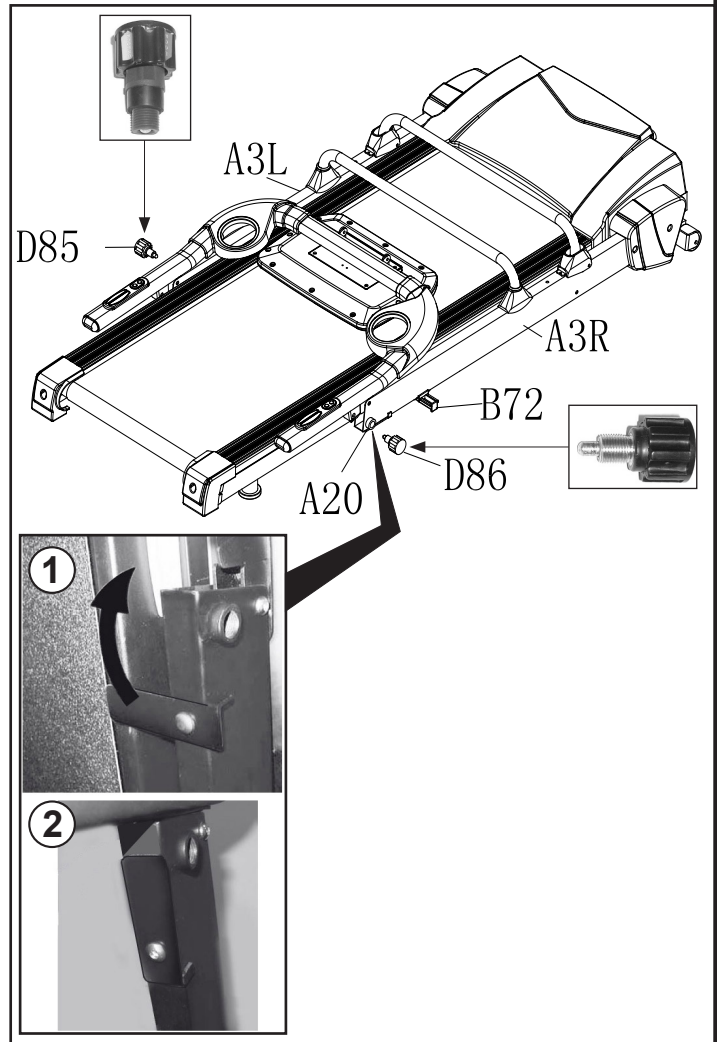
2.2

ASSEMBLAGGIO DEL PRODOTTO

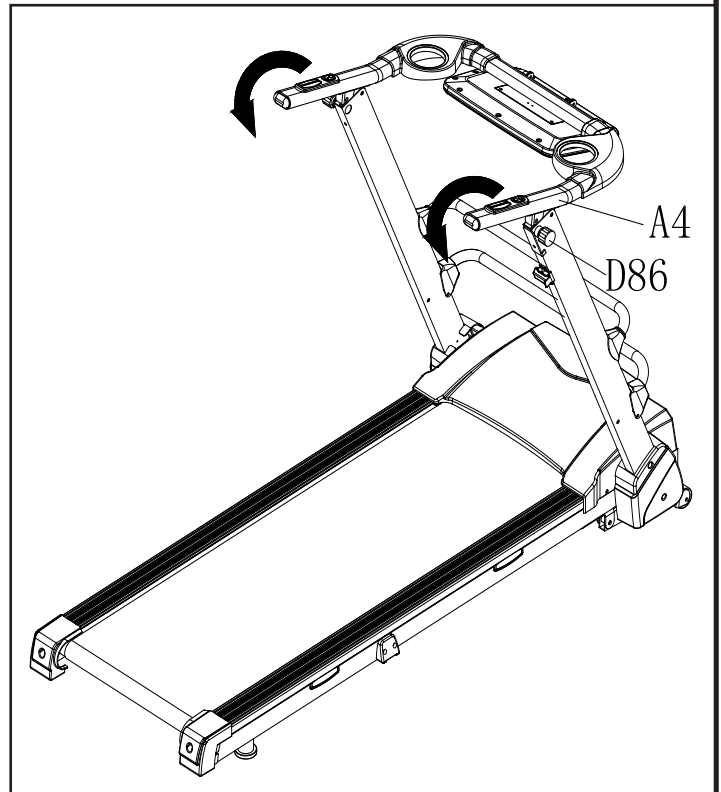


PERICOLO

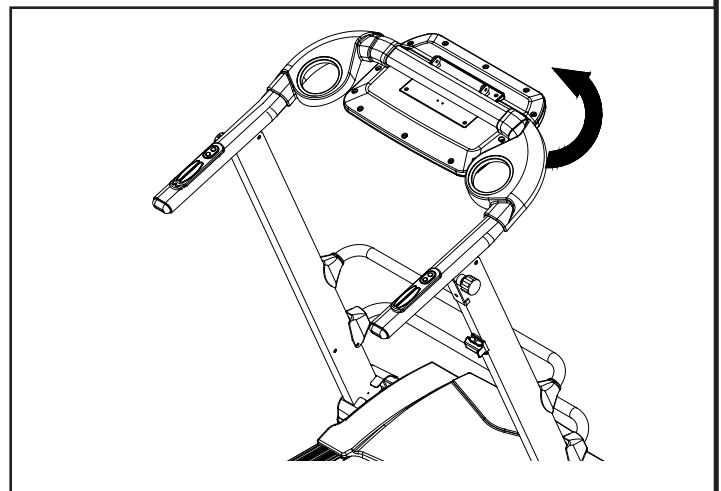
- Il sollevamento del piano di corsa deve essere eseguito da almeno due persone.
- **NON** afferrare i corrimano per effettuare questa operazione, tirare il prodotto dai corrimano può comportare danni alla console.
- Solo nel caso del primo assemblaggio del prodotto, applicare le manopole **D85** al montante sinistro avvitandola fino in fondo e **D86** al montante destro avvitandola a mano con 4 o 5 giri.
- Verificare che la manopola **D85** sia già in posizione chiusa (LOCK), altrimenti ruotarla fino allo scatto automatico in posizione chiusa. Ruotare il chiavistello di sicurezza **A20** di 90° verso l'esterno del tappeto.
- Tirare il gancio di sicurezza **B72** verso l'esterno e contemporaneamente sollevare i montanti **A3L** e **A3R** per il posizionamento verticale, spingerli fino all'avvenuto blocco e verificare che il maniglione **A21** sia ben agganciato spingendolo verso il basso.



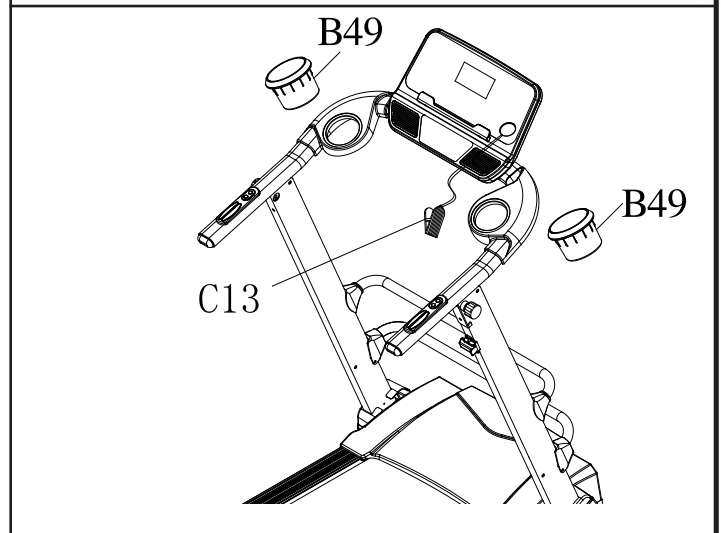
- Ruotare il telaio porta console **A4** per il posizionamento orizzontale fino allo scatto dei blocchi a molla delle manopole **D85** e **D86**.
- Stringere la manopola **D86** fino al bloccaggio dei corrimano.

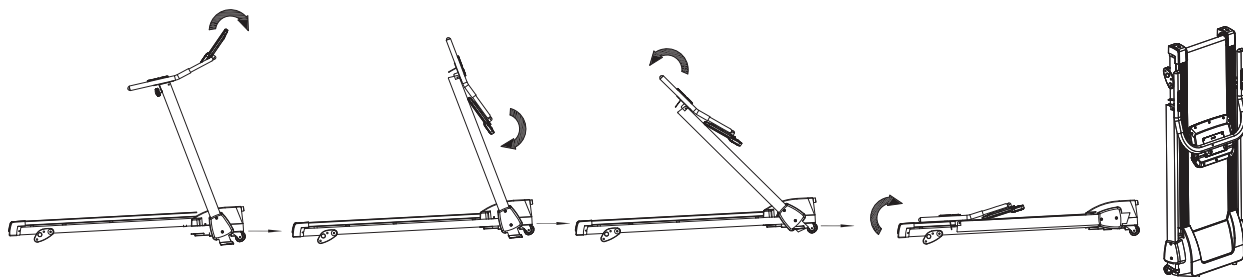


- Ruotare la console di 180° per metterla in posizione d'allenamento verificando che si agganci correttamente.



- Solo nel caso del primo assemblaggio del prodotto, infilare i due cilindri porta borraccia **B49** nelle aperture predisposte sul corrimano.
- Prima dell'impiego, collegare sulla plancia la chiave di sicurezza **C13** e controllare sempre il corretto serraggio delle manopole **D85** e **D86**.



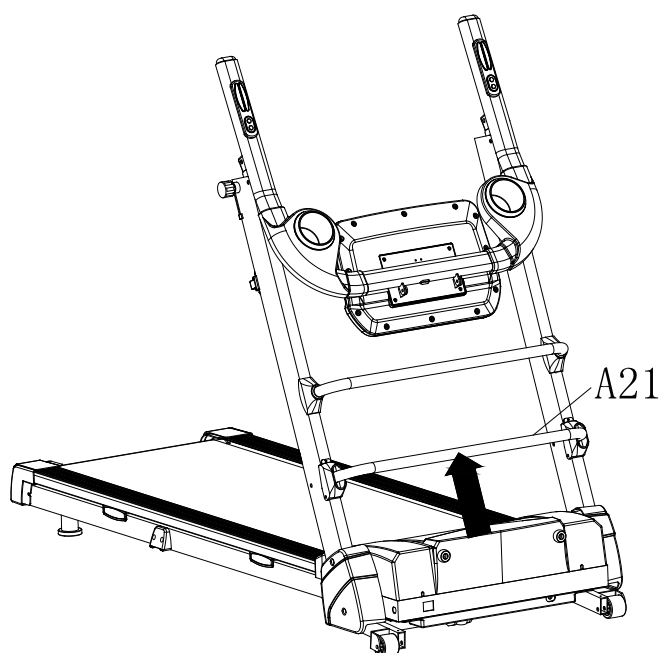
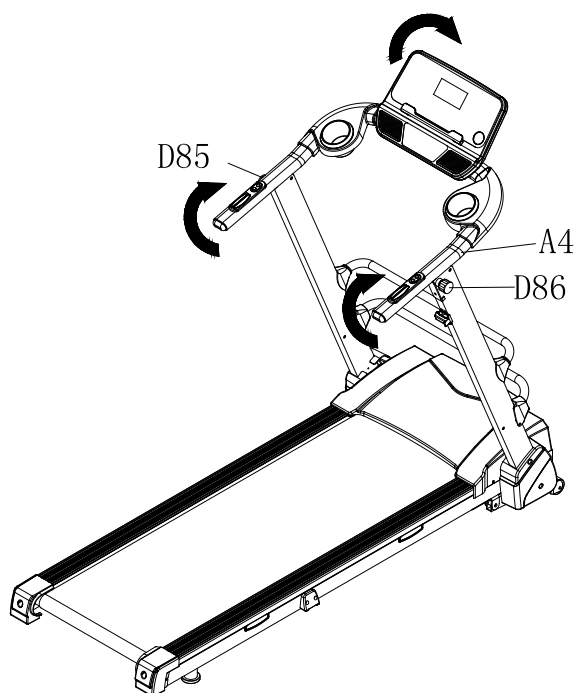


Il tappeto può essere ripiegato per occupare meno spazio quando non viene utilizzato e può anche essere disposto in posizione verticale; per effettuare tale operazione attenersi alle seguenti procedure.

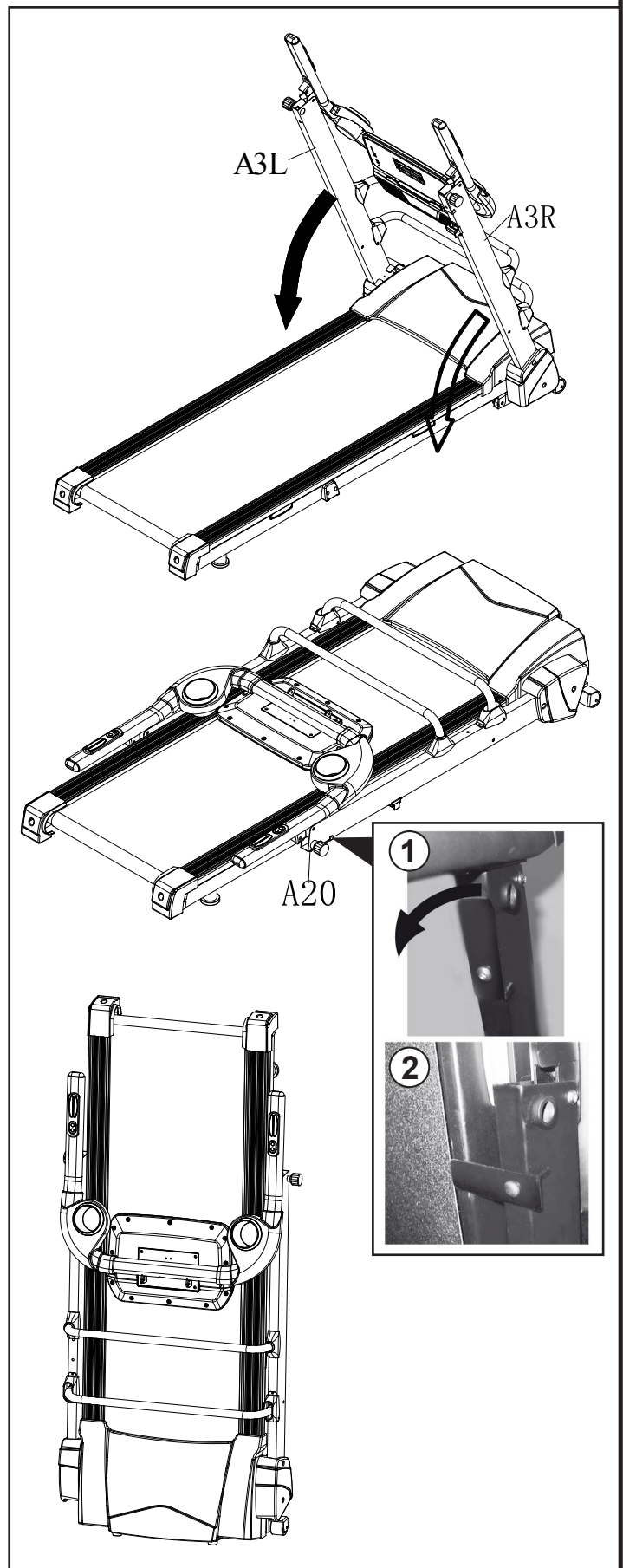


**Spegnere l'attrezzo e staccare la spina dalla presa di corrente prima di procedere alle operazioni seguenti.**

- Ruotare di 180° la console rovesciandola rispetto alla posizione d'allenamento. Tirare verso l'esterno la manopola **D85** e ruotarla in senso anti-orario fino al blocco in posizione aperta (unlock).
- Svitare di 4 o 5 giri la manopola **D86**. Impugnando il corrimano destro saldamente, tirare la manopola **D86** verso l'esterno, il telaio porta console **A4** risulterà libero, accompagnarlo in posizione verticale, parallelo ai montanti.
- Tenendo saldamente il montante **A3R** tirare verso l'alto il maniglione **A21** per lo sbloccaggio.



- Accompagnare i montanti nella discesa fino alla posizione orizzontale, verificare lo scatto del gancio di sicurezza **B72**.  
Sollevare il tappeto in posizione verticale e ruotare il chiavistello di sicurezza **A20** di 90° verso l'interno del tappeto.



- Infine sollevare il tappeto dalla parte posteriore fino a portarlo in appoggio in posizione verticale.



**Dopo che l'attrezzo è stato portato in posizione verticale, deve essere collocato in un punto della casa sicuro che non dia intralcio ai movimenti all'interno della stanza. Per la massima sicurezza è obbligatorio collocare il piano di corsa posto in verticale, sempre in appoggio ad una parete.**

2.4

SPOSTAMENTO DEL PRODOTTO

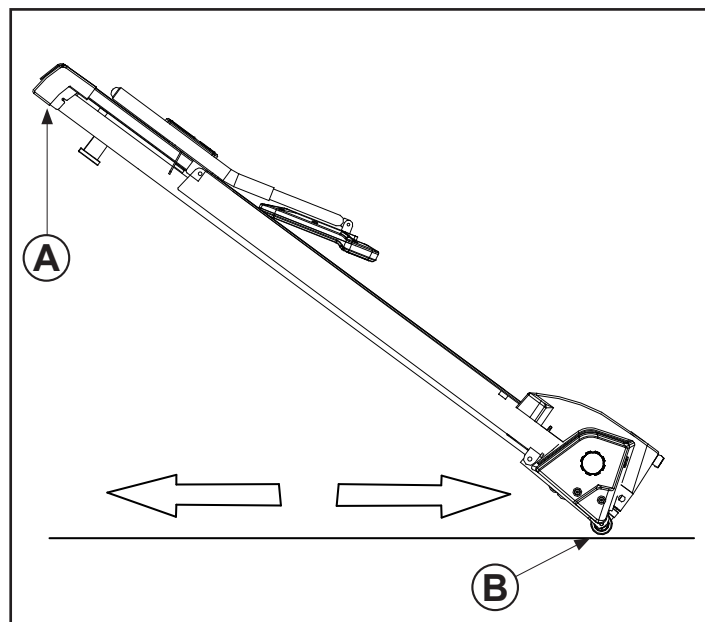


**Prima di spostare l'attrezzo staccare la spina dalla presa di corrente.**

**Lo spostamento dell'attrezzo deve avvenire solamente su pavimenti piani, è vietato spostare l'attrezzo in salita o in discesa.**

Il tappeto monta due ruote nella parte anteriore, indispensabili per lo spostamento.

Per compiere l'operazione occorre chiudere l'attrezzo in posizione verticale quindi afferrare con le mani gli angoli posteriori **A** del piano di corsa, sollevare e inclinare il tappeto fino a portare le due ruote di spostamento **B** in appoggio sul terreno, quindi spingere il tappeto nella direzione desiderata.





**PRIMA DI COLLEGARE LA SPINA ELETTRICA**

Verificare che l'impianto abbia caratteristiche idonee verificando i dati tecnici riportati sulla targhetta.

Verificare che la presa al muro sia adatta per il tipo di spina e che disponga di "presa di terra".

Verificare che l'interruttore di rete di colore rosso sia in posizione "O" - Off.



**PRECAUZIONI PER SPINA E CAVO DI RETE**

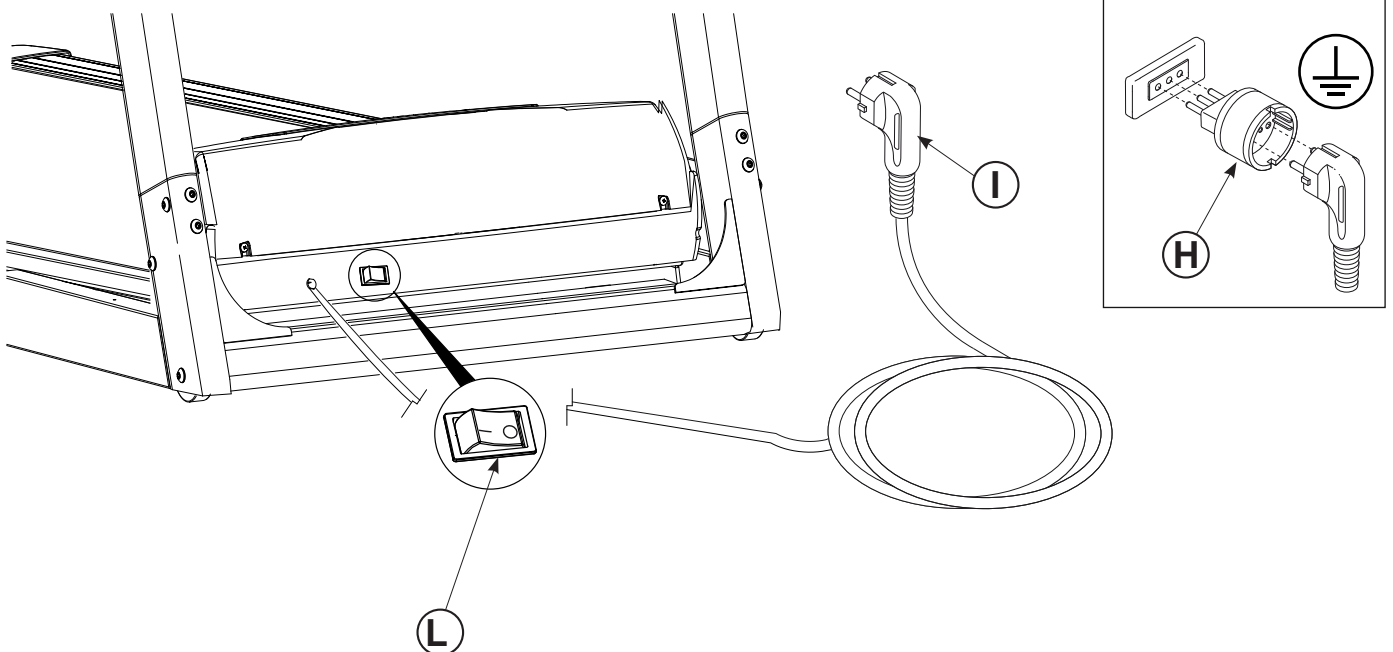
Collegare la spina elettrica ad una presa da parete che sia sufficientemente distante dal prodotto per evitare cortocircuiti che potrebbero venire causati da gocce di sudore e dall'acqua.

**NON** fare passare il cavo di rete sotto al telaio e tra gli elementi mobili del sistema di inclinazione.

**NON** utilizzare prese multiple o prolunghe, utilizzare solamente adattatori conformi H.

Il prodotto è corredato di cavo elettrico di rete con spina elettrica **I** di tipo Schuko che deve essere collegata ad una appropriata presa a muro con tensione nominale fino a 230 VAC, dotata di messa a terra.

Nel lato anteriore del vano motore, si trova l'interruttore generale **L** con il quale si accende e si spegne il prodotto.





Prima di cominciare ad utilizzare il prodotto è consigliato consultare il proprio medico per una verifica delle condizioni fisiche e per valutare con lui particolari precauzioni conseguenti alla pratica di questa attività fisica.

Per coloro che iniziano ad utilizzare il prodotto senza alcun allenamento, è necessario un approccio tranquillo, limitando le sedute di utilizzo a non più di tre settimanali e mantenendo dei tempi e delle velocità minime, sia per prendere confidenza con i comandi della console che per distaccarsi lentamente dalla sedentarietà.

Per coloro che già praticano attività sportiva ed intendono utilizzare il prodotto come coadiuvante dei loro esercizi, si consiglia di rivolgersi ad un personal trainer per la programmazione delle sessioni allenanti e la realizzazione della scheda di allenamento.

Monitorando le pulsazioni cardiache durante l'allenamento si può finalizzare la propria attività per 3 obiettivi:

- **dimagrimento:** mantenendo un regime cardiaco tra il **60%** e il **75%** si possono consumare calorie senza dover fare sforzi;
- **miglioramento capacità respiratorie:** mantenendo un regime cardiaco tra il **75%** e l' **85%** si possono allenare i polmoni, lavorando a regime aerobico;
- **miglioramento capacità cardiovascolari:** mantenendo un regime cardiaco tra il **85%** e l' **100%** si può allenare il cuore lavorando, a regime anaerobico.

L'uso del prodotto deve essere coadiuvato in tre fasi.

**RISCALDAMENTO:** prima di affrontare un allenamento servendosi del prodotto è sempre bene fare alcuni esercizi per il riscaldamento e lo scioglimento dei muscoli, giusto per portare il corpo in temperatura e preparare cuore e polmoni.

**ALLENAMENTO:** partire a regime ridotto e dopo il riscaldamento aumentare progressivamente l'intensità dell'esercizio fino a quando il battito cardiaco raggiunge il valore di soglia desiderato.

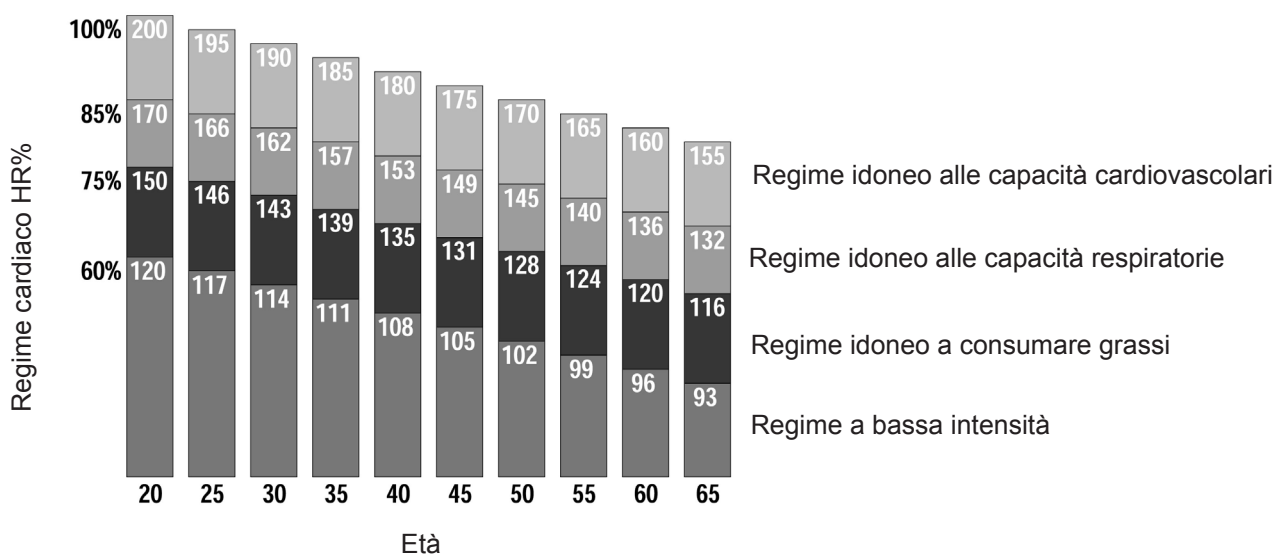
Mantenere costante la frequenza cardiaca nella fase desiderata in base al proprio "obiettivo" (dimagrimento, miglioramento capacità respiratorie oppure miglioramento capacità cardiovascolari).

Durante le prime settimane d'impiego, le sedute di allenamento non devono essere protratte per più di 20 minuti; una volta acquisita confidenza e capacità, le sedute possono essere portate fino a 60 minuti.

**RAFFREDDAMENTO:** al termine della seduta di utilizzo del prodotto, rilassarsi praticando il defaticamento per alcuni minuti con degli esercizi di stretching.



**L'attività in regime di allenamento anaerobico è consentita solo da sportivi professionisti bene allenati.**





3.1

TRASMETTITORE A FASCIA TORACICA (OPTIONAL)



**ATTENZIONE**

- **Prima di utilizzare il trasmettitore a fascia leggere con attenzione le istruzioni di questa pagina e quelle eventuali fornite dal costruttore.**
- **Dopo ogni utilizzo pulire e asciugare accuratamente il trasmettitore e la fascia elastica, per evitare una scarica precoce della batteria, quindi staccare il trasmettitore e riporlo separato dalla fascia elastica.**
- **Pulire il trasmettitore con un panno umido e sapone neutro, la fascia elastica deve venire lavata a mano con normale detergente.**
- **Fascia e trasmettitore devono essere conservati fuori da cassette, buste chiuse o altri contenitori, si consiglia di appenderli ad una parete, in modo che sia garantita la perfetta asciugatura.**

Il prodotto incorpora un ricevitore HR per trasmettitori a fascia toracica del tipo non codificato, marca Polar® (non fornito).

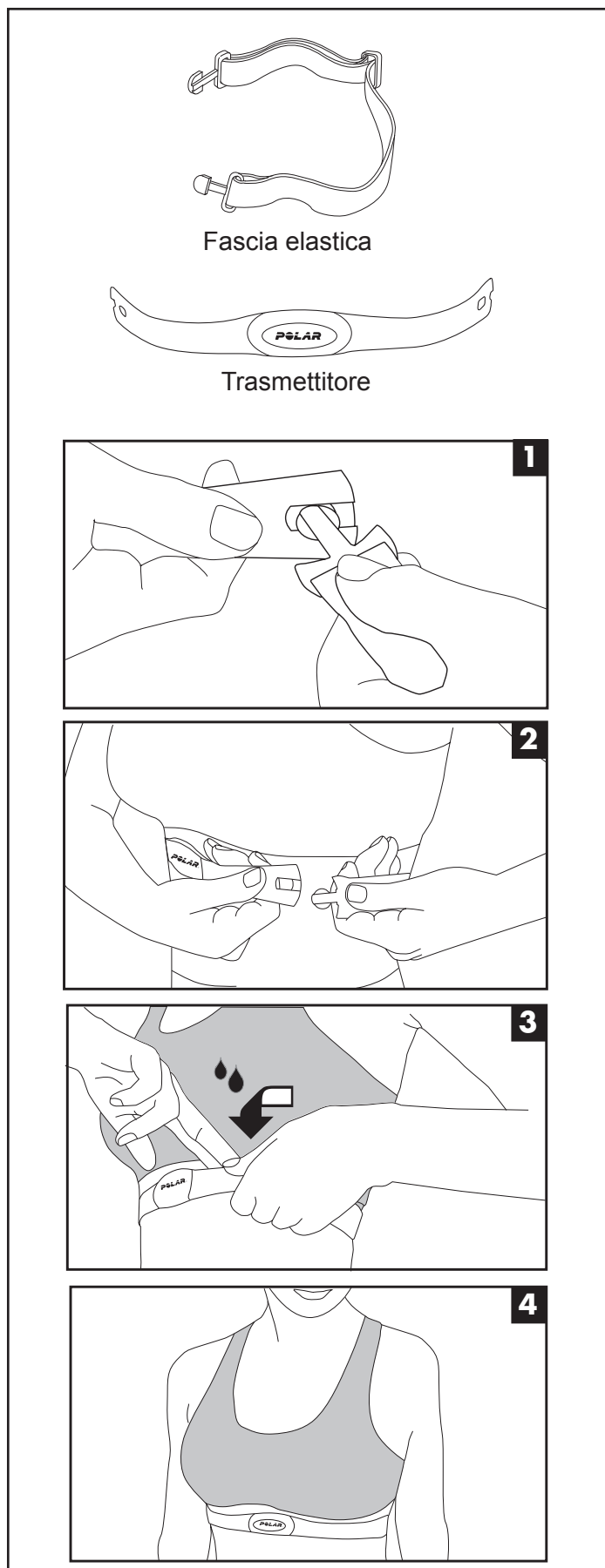
Il trasmettitore a fascia è costituito da due elementi: il trasmettitore che invia i segnali radio alla console e la fascia elastica che permette il bloccaggio del trasmettitore al torace.

- 1) Agganciare un'estremità del trasmettitore alla fascia elastica.
- 2) Regolare la lunghezza della fascia elastica (in base al proprio torace), agendo sull'apposita fibbia. Posizionare la fascia elastica appena sotto ai pettorali o sotto i seni, come mostrato, quindi agganciare l'altro capo della fascia elastica al trasmettitore.
- 3) Sollevare il trasmettitore e inumidire con le dita bagnate d'acqua gli elettrodi posti sul retro.
- 4) Verificare che la superficie con gli elettrodi aderisca bene sulla pelle.



**ATTENZIONE**

**L'indicazione delle pulsazioni cardiache misurate tramite la fascia toracica è soltanto un valore di riferimento utile a monitorare la frequenza del cuore a seconda del regime di allenamento che si intende svolgere e per ottenere un riferimento per il consumo calorico. In nessun caso la misura rilevata dal sull'attrezzo può essere considerata come dato medico.**





**PERICOLO**

• **Prima di cominciare un allenamento, agganciare correttamente la chiave di sicurezza attaccando la clip ai vestiti del girovita. Nel caso in cui vogliate arrestare immediatamente il nastro, tirare semplicemente la corda per staccare la chiave magnetica di sicurezza dalla console. Per riprendere l'allenamento riposizionare la chiave nella sede sulla console.**

• **Quando il tappeto non viene utilizzato, togliere la chiave di sicurezza e conservarla al sicuro. Tenere la chiave di sicurezza lontano dai bambini.**

• **Procedere gradualmente nell'utilizzo dell'attrezzo. Usare i corrimano quando è necessario. Andare a passo lento quando la velocità del tappeto è bassa. Non rimanere fermi quando il nastro è in movimento.**

• **Non cercare di cambiare direzione e tenere sia il viso che la parte frontale del corpo verso la console di controllo.**

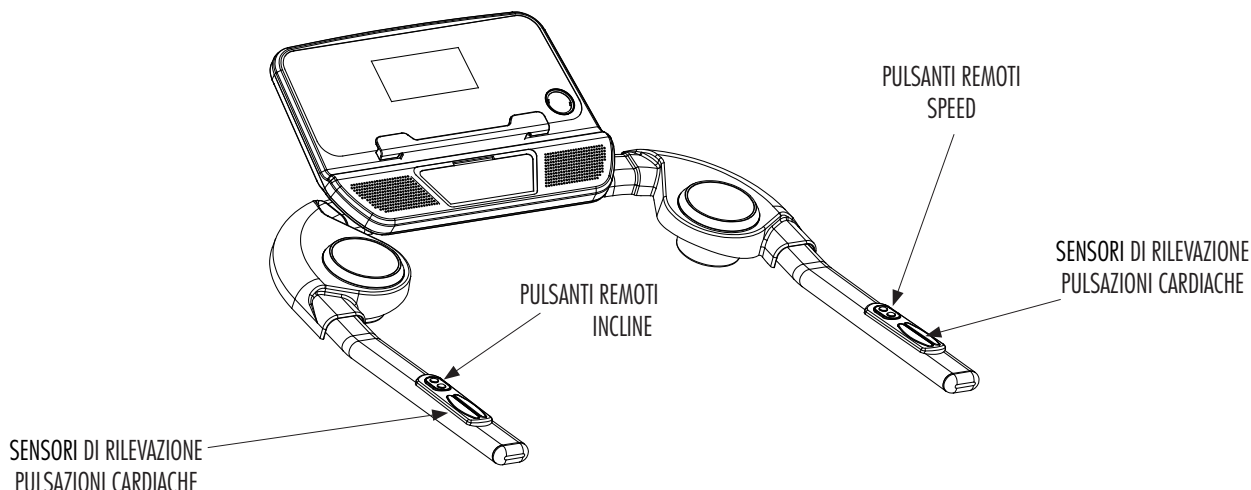
• **Non accendere mai l'attrezzo mentre qualcuno si trova sopra al nastro.**

• **Non utilizzare l'attrezzo per più di una persona alla volta.**

• **Avviare l'esercizio rimanendo con i piedi sulle pedane laterali; dopo che il nastro ha iniziato a scorrere a velocità minima, iniziate a camminarvi sopra lentamente.**

Chi si accinge ad utilizzare il tappeto per la prima volta dovrà anzitutto familiarizzare con la console di comando e verificare il funzionamento del tappeto prima di avventurarsi in un programma di allenamento.

- a. Accendere l'attrezzo agendo sull'interruttore di rete, la spia rossa dell'interruttore si illumina, inserire la chiave di sicurezza nell'apposito alloggiamento, la console per un istante esegue il test accendendo tutti i display, quindi emette un suono prolungato.
- b. Salire sul tappeto da un lato e porsi in posizione centrale mantenendo i piedi sulle pedane laterali.
- c. Premere il pulsante START per partire immediatamente con l'allenamento alla velocità minima, appoggiandosi ai corrimano, iniziare a camminare con cadenza normale e passo sciolto, mantenere per qualche tempo una velocità bassa così da familiarizzare con la sensazione del tappeto rotante.
- d. Quando ci si sente a proprio agio aumentare la velocità di rotazione del tappeto premendo il pulsante di incremento VELOCITÀ e abbandonare la presa delle mani fino a muoversi con tranquillità. Per una maggiore comodità si consiglia di usare i pulsanti remoti, velocità, posti sui corrimano.
- e. Durante l'allenamento è importante mantenere una adeguata concentrazione per evitare incidenti.
- f. E' consigliabile mantenere una corretta postura di corsa con sguardo in avanti e non modificare la propria posizione soprattutto alle velocità più elevate.
- g. Durante l'esercizio valutare spesso il battito cardiaco, impugnando con entrambe le mani i sensori pulsazioni sui corrimano, oppure indossando la fascia toracica (optional), il dato verrà visualizzato sul display 'PULSE'.



**3.3**

**CONSOLE DI CONTROLLO (display)**

**TIME**

- Mostra i minuti trascorsi dall'inizio dell'esercizio, oppure il conteggio residuo dalla durata impostata fino a zero (minuti al termine dell'esercizio).

**CALORIES**

- Mostra le calorie consumate dall'inizio dell'allenamento, oppure il conteggio residuo dalle calorie impostate fino a zero (\*) (Calorie al termine dell'esercizio).

**PULSE**

- Quando vengono impugnate entrambe le manopole dei corrimano, appoggiando i palmi delle mani sui sensori di rilevazione pulsazioni cardiache, il display visualizza la frequenza cardiaca (\*).

**SPEED** - Velocità del nastro

- Mostra la velocità del nastro in km/ora.

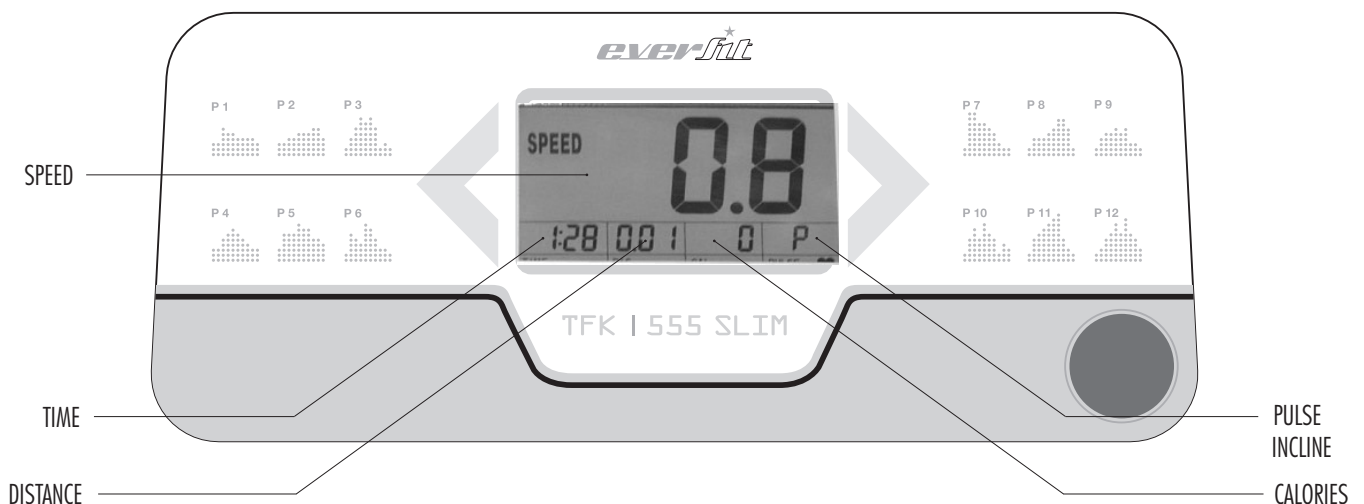
**INCLINE** - Inclinazione del piano di corsa

- Mostra il livello di inclinazione del piano di corsa.

**DISTANCE** - Distanza percorsa

- Mostra la distanza totale percorsa dall'inizio dell'esercizio, oppure il conteggio residuo dalla distanza impostata fino a zero (distanza al termine dell'esercizio).

(\*) Ricordiamo che la misura fornita è soltanto un dato di riferimento approssimativo e in nessun caso può essere considerato come un dato di riferimento medico.



**START**

Premere il pulsante START per avviare l'esercizio e fare partire il nastro in tutte le modalità d'uso dell'attrezzo.

**STOP**

Premere il pulsante STOP per fermare il nastro e terminare l'esercizio in esecuzione.

**SPEED +/-** (Velocità del nastro)

- Agire sui pulsanti SPEED per aumentare o diminuire la velocità del nastro.
- Durante l'impostazione dei dati di programma vengono utilizzati per impostare le variabili di 'target' dell'allenamento (durata, distanza, calorie).

**INCLINE UP/DOWN** (Inclinazione piano di corsa)

- Agire sui pulsanti INCLINE Up/Down per aumentare o diminuire il livello di inclinazione del piano di corsa

**PROG.**

- Premere il pulsante PROG. per scorrere i programmi di allenamento disponibili: (P01÷P12) oppure per selezionare il programma Body Fat Test, o il programma HRC (allenamento a frequenza cardiaca controllata).

**SELEZIONE RAPIDA VELOCITÀ E INCLINAZIONE**

Quando viene premuto uno dei tasti di selezione rapida della velocità o dell'inclinazione il tappeto si porta al livello di velocità indicato sul pulsante stesso.

**MODE**

- Premendo il pulsante MODE si può definire il proprio allenamento su uno dei tre obiettivi impostabili a piacere:
  - H1.** durata dell'allenamento,
  - H2.** distanza che si intende percorrere,
  - H3.** quantità di calorie che si intende consumare.
 Quando vengono inseriti dei valori in Time, Distance o Calorie, nel corso dell'esercizio, il display interessato eseguirà il conteggio alla rovescia dal valore impostato fino a zero, momento nel quale l'esercizio ha termine.

Nel Programma Body Fat Test il pulsante MODE viene utilizzato per l'introduzione dei dati utente (sesso, età, statura, peso) indispensabile per il calcolo della Body Fat (indice di massa grassa percentuale).

**PULSANTI REMOTI SUI CORRIMANO**

Sul corrimano di destra si trovano replicati i pulsanti per il controllo agevole della velocità del nastro. Sul corrimano di sinistra i pulsanti per il controllo dell'inclinazione del piano.

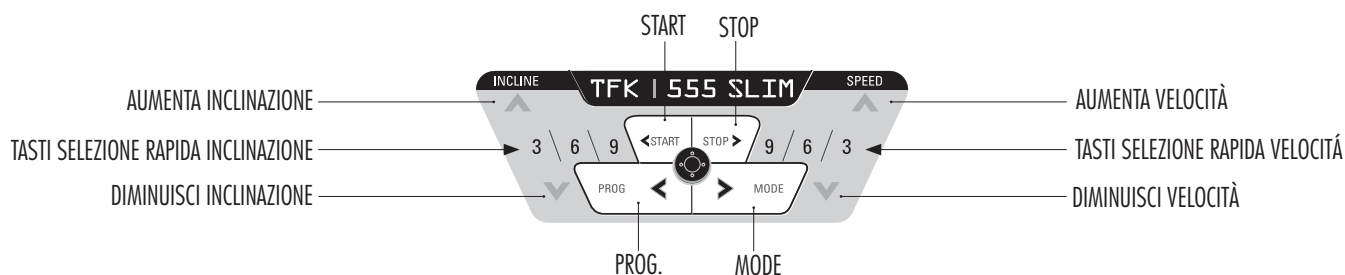
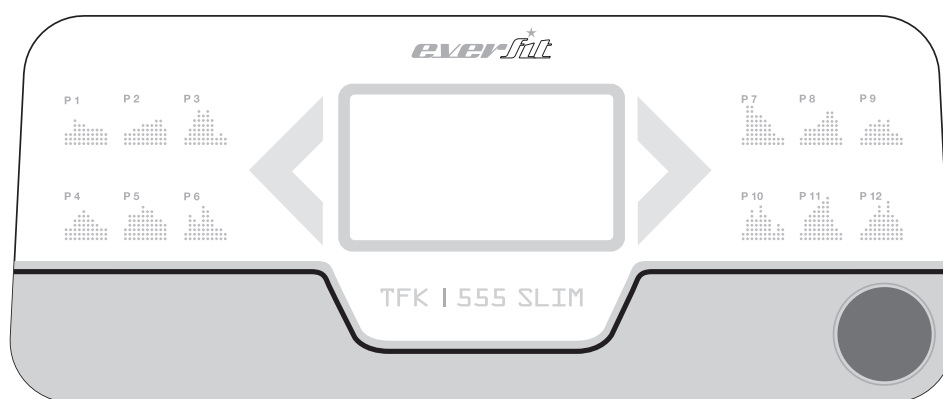
**CHIAVE DI SICUREZZA**

La chiave di sicurezza è un dispositivo di sicurezza molto importante.

Staccare la chiave dopo ogni utilizzo del prodotto.

Collegare la chiave di sicurezza prima di cominciare l'allenamento con il prodotto; quando la chiave non è inserita la console rimane spenta.

La chiave di sicurezza ha una corda e una clip che deve essere fissata alla cintura dei pantaloncini.



### ACCENSIONE ATTREZZO

- Per accendere l'attrezzo premere l'interruttore generale di rete su I=ON, si accende la spia rossa integrata per segnalare che l'attrezzo è alimentato. L'interruttore è posto nella parte anteriore, a fianco del cavo elettrico. Dopo l'accensione posizionare la chiave di sicurezza nella sede sulla console; ora i display eseguono la diagnostica per la verifica dei segmenti e per un breve periodo tutti i display si accendono.
- La console si spegne automaticamente dopo un periodo di inattività di alcuni minuti.

L'impiego dell'attrezzo è semplice e intuitivo e si può svolgere nelle seguenti distinte modalità:

- modalità Manuale Quickstart,
- modalità Manuale Countdown (Time/Distance/Calories),
- Programmi pre-impostati (P01÷P12),
- Programma Body Fat Test,
- Programmi a frequenza cardiaca costante (HRC1÷HRC3).

### ARRESTO ESERCIZIO

- Durante l'esecuzione di un esercizio, premere il pulsante STOP per fermare il nastro, la velocità del nastro decresce progressivamente fino al completo arresto.
- In modalità STOP il computer rimarrà acceso per alcuni minuti, dopodiché i display si spengono in modalità di risparmio energia. Per uscire dalla modalità di risparmio energia ed accendere il computer premere un pulsante qualsiasi.

### ARRESTO DI EMERGENZA

- Per fermare immediatamente un esercizio ed arrestare il nastro, estrarre la chiave di sicurezza dalla sua sede.

### AUTO SPEGNIMENTO

Dopo alcuni minuti di inattività, i display della console si spengono automaticamente in modalità "risparmio energia"; per riaccendere i display premere un pulsante qualsiasi.

### Modo QuickStart

- Accendere il prodotto mettendo l'interruttore di rete su ON e collegando la chiave di sicurezza.
- Salire sul piano di corsa, mantenendo i piedi sulle pedane laterali, quindi premere START, dopo 3 secondi il nastro parte a minima velocità.
- Agire sui pulsanti SPEED e INCLINE per regolare in tempo reale velocità e inclinazione, indicate sui display relativi, oppure agire sui pulsanti di selezione rapida per passare velocemente ai relativi valori di velocità o inclinazione indicati sul pulsante stesso.
- TIME, DISTANCE, CALORIES incrementano i valori in base allo svolgersi dell'esercizio che viene portato avanti sino all'arresto tramite STOP o il distacco della chiave.

### Modo Countdown

- Accendere il prodotto mettendo l'interruttore di rete su ON e collegando la chiave di sicurezza.
- Premere il pulsante MODE per selezionare uno dei tre obiettivi di 'target' dell'allenamento: H1=Time, H2=Distance, H3=Calories, in modo da scegliere se definire il proprio allenamento in relazione della Durata, Distanza o Consumo di calorie.
- Impostare il valore di 'target' dell'allenamento scelto agendo sui pulsanti SPEED. Ad esempio impostare la durata dell'allenamento a 30 minuti.
- Salire sul piano di corsa, mantenendo i piedi sulle pedane laterali, premere START, dopo 3 secondi il nastro parte a minima velocità.
- Agire sui pulsanti SPEED e INCLINE per regolare in tempo reale velocità e inclinazione, indicate sui display relativi, oppure agire sui pulsanti di selezione rapida per passare velocemente ai relativi valori di velocità o inclinazione indicati sul pulsante stesso.
- TIME visualizza il conteggio alla rovescia partendo dal tempo impostato, mentre DISTANCE E CALORIES incrementano i valori in base allo svolgersi dell'esercizio.
- L'esercizio verrà portato avanti per la durata impostata, dopodiché il nastro rallenterà progressivamente fino all'arresto. In qualunque momento si può fermare l'esercizio premendo il pulsante Stop oppure staccando la chiave di sicurezza.

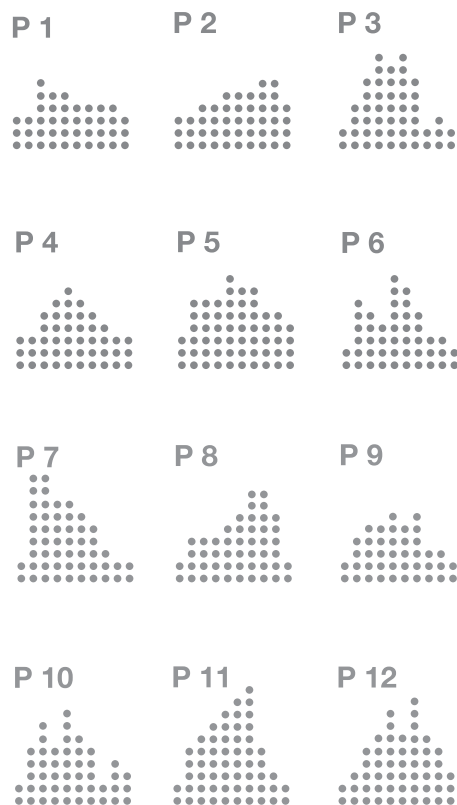
3.6

PROGRAMMI PRE-IMPOSTATI (P01÷P12)

- Accendere il prodotto mettendo l'interruttore di rete su ON e collegando la chiave di sicurezza.
- Salire sul piano di corsa, mantenendo i piedi sulle pedane laterali, quindi premere il pulsante PROG. fino a selezionare uno dei programmi di allenamento pre-impostati P01÷P12, il display visualizza il numero di programma, continuare a premere PROG. fino a selezionare il programma desiderato.
- A questo punto è possibile impostare la durata del programma pre-impostato oppure partire immediatamente con l'esercizio premendo il pulsante START, in tal caso la durata del programma selezionato è di 30 minuti.
- Per modificare il tempo di durata del programma (visualizzato sul display TIME), dopo la selezione del programma agire sui pulsanti SPEED ed impostare la durata desiderata, quindi premere START per partire con il programma di allenamento con durata impostata.
- Ogni programma di allenamento si compone di 10 intervalli che vengono suddivisi a seconda del tempo di durata che si è impostato. A ciascun intervallo corrisponde un valore di velocità del nastro e di inclinazione del piano che il computer gestisce in maniera autonoma, secondo il profilo di lavoro previsto dal programma selezionato. In qualunque momento è possibile cambiare la velocità del nastro agendo sui pulsanti SPEED e l'inclinazione del piano agendo sui pulsanti INCLINE.
- L'esercizio verrà portato avanti per la durata impostata, dopodichè il nastro rallenterà progressivamente fino all'arresto. In qualunque momento si può fermare l'esercizio premendo il pulsante STOP oppure staccando la chiave di sicurezza.

PROG	TIME	La durata impostata di ogni programma è divisa in 10 intervalli con distinte velocità									
		1	2	3	4	5	6	7	8	9	10
P1	SPEED	3	3	6	5	5	4	4	4	4	3
	INCLINE	0	3	3	3	4	4	4	1	1	0
P2	SPEED	3	3	4	4	5	5	5	6	6	4
	INCLINE	2	2	2	3	3	3	3	4	4	2
P3	SPEED	2	4	6	8	7	8	6	2	3	2
	INCLINE	3	5	4	4	3	4	4	3	4	2
P4	SPEED	3	3	5	6	7	6	5	4	3	3
	INCLINE	0	3	3	2	2	5	5	3	3	2
P5	SPEED	3	6	6	6	8	7	7	5	5	4
	INCLINE	3	5	3	4	2	3	4	2	3	2
P6	SPEED	2	6	5	4	8	7	5	3	3	2
	INCLINE	3	4	5	6	3	5	5	6	4	3
P7	SPEED	2	9	9	7	7	6	5	3	2	2
	INCLINE	0	3	3	3	4	4	4	1	1	0
P8	SPEED	2	4	4	4	5	6	8	8	6	2
	INCLINE	1	1	4	4	4	5	5	4	3	2
P9	SPEED	2	4	5	5	6	5	6	3	3	2
	INCLINE	3	5	3	4	2	3	4	2	3	2
P10	SPEED	2	5	7	5	8	6	5	2	4	3
	INCLINE	1	5	6	8	12	9	10	9	5	3
P11	SPEED	2	5	6	7	8	9	10	5	3	2
	INCLINE	3	5	6	8	6	5	8	7	5	2
P12	SPEED	2	3	5	6	8	6	9	6	5	3
	INCLINE	5	7	5	8	6	5	9	10	6	2

Profilo grafico della velocità nei programmi pre-impostati





Tramite i sensori di rilevazione pulsazioni cardiache Hand Pulse, il programma Body Fat Test permette di eseguire la misura della percentuale di massa grassa corporea.

Vi ricordiamo che il dato rilevato è solamente un indice di riferimento approssimativo e teorico, utile per valutare i progressi del proprio stato di forma fisica, nel corso di un programma di allenamento.



- **Per tutti i portatori di pacemaker o di altri apparecchi elettronici, il programma Body Fat Test è vietato.**
- **Il programma Body Fat Test deve essere svolta solo quando il nastro è completamente fermo.**
- Accendere il prodotto mettendo l'interruttore di rete su ON e collegando la chiave di sicurezza.
- Salire sul piano di corsa, mantenendo i piedi sulle pedane laterali, quindi premere il pulsante PROG. fino a visualizzare sul display il programma FAT (Body Fat Test) per entrare nella procedura di rilevazione della percentuale di massa grassa dell'utilizzatore.
- Premere il pulsante MODE, il display visualizza **F-1**, viene richiesta l'introduzione del sesso dell'utilizzatore, quindi agire sui pulsanti SPEED per impostare 01 nel caso di utilizzatore Maschio oppure 02 nel caso di utilizzatore Femmina.

- Premere ancora il pulsante MODE, il display visualizza **F-2**, viene richiesta l'introduzione dell'età dell'utilizzatore, quindi agire sui pulsanti SPEED per inserire il dato.
- Premere ancora il pulsante MODE, il display visualizza **F-3**, viene richiesta l'introduzione dell'altezza (statura) dell'utilizzatore, quindi agire sui pulsanti SPEED per inserire il dato.
- Premere ancora il pulsante MODE, il display visualizza **F-4**, viene richiesta l'introduzione del peso dell'utilizzatore, quindi agire sui pulsanti SPEED per inserire il dato.
- Premere infine il pulsante MODE per avviare la procedura di misurazione della massa grassa percentuale, il display visualizza **F-5**, dopodiché premere con forza entrambe le mani sulle piastre di rilevazione battito, fino a quando, dopo alcuni secondi, sul display compare la misura risultante del Test.
- Quando la consolle non riesce a calcolare la percentuale di massa grassa, può essere dovuto a inserimento errato dei dati di base dell'utilizzatore, oppure alla pelle delle mani troppo secca che non permette un contatto ottimale sui rilevatori. In tale circostanza è necessario staccare la chiave di sicurezza, quindi riposizionarla nell'alloggiamento e ripetere le procedure di rilevazione, avendo l'accortezza di inumidirsi leggermente le mani.

Tabella di riferimento corrispondente all'indicazione **F-5** del Body Fat Test :

Età	Femmina				Maschio			
	Snello	Normale	Grasso	Obeso	Snello	Normale	Grasso	Obeso
10-16	< 36	36-46	47-53	> 53	< 20	20-29	30-34	> 34
17-39	< 40	40-50	51-56	> 56	< 22	22-31	32-36	> 36
40-55	< 46	46-58	59-64	> 64	< 23	23-32	33-37	> 37
56-85	< 48	48-60	61-66	> 66	< 24	24-33	34-38	> 38

Il programma HRC è un sistema di allenamento nel quale il computer regola automaticamente l'inclinazione del piano di corsa e/o la velocità a seconda della frequenza cardiaca rilevata.

Il programma HRC prevede l'impiego della fascia toracica (optional) poiché i sensori sui corrimano non garantiscono il rilevamento continuo della frequenza cardiaca e in più costringono a mantenere l'impugnatura sui corrimano riducendo la libertà di movimento e impedendo il corretto bilanciamento durante la corsa.



**È importante che l'utilizzatore imposti il valore di soglia cardiaca in relazione alla propria età, attenendosi alle indicazioni e alla tabella di riferimento riportata nella sezione: "Il programma di allenamento".**

- Accendere l'attrezzo, salire sul piano di corsa e collegare la chiave di sicurezza sulla console.
- Premere il pulsante PROG. fino a selezionare uno dei tre programmi HRC1-HRC2-HRC3 e premere MODE per confermare.  
Si consiglia di impostare i valori di soglia cardiaca nei tre programmi HRC al fine di ottenere una distinta intensità di allenamento, minore su HRC1 e maggiore su HRC3:  
HRC1 = regime cardiaco per il dimagrimento  
HRC2 = regime cardiaco per allenamento aerobico  
HRC3 = regime cardiaco per allenamento anaerobico  
I valori di soglia cardiaca massima definiti nei tre programmi, possono essere sempre personalizzati per le proprie esigenze durante l'impostazione dei parametri senza però superare il valore massimo rappresentato dalla formula: Frequenza di soglia (max) = 220-età.
- Dopo la selezione di uno dei tre programmi HRC, viene richiesta l'introduzione della Frequenza cardiaca di soglia stabilita in funzione all'età dell'utente; il display Pulse lampeggia in attesa dell'introduzione della Frequenza di soglia, agire sui pulsanti SPEED oppure INCLINE per introdurre il dato. entro un range: 80 ÷ 180 bpm.  
Premere il pulsante MODE per confermare il dato o l'eventuale variazione del valore di soglia cardiaca massimo.
- A questo punto è possibile introdurre la durata del programma HRC appena impostato oppure partire immediatamente con l'esercizio premendo il pulsante START, in tal caso la durata è prestabilita (32 minuti).

- Per modificare il tempo di durata del programma (Range 05÷99 minuti, visualizzato sul display TIME), premere il pulsante MODE, il display Time presenterà il dato lampeggiante e ora è possibile alterarlo agendo sui pulsanti SPEED oppure INCLINE ed impostare la durata desiderata, quindi premere START per partire con il programma di allenamento con durata impostata.
- Dopo aver terminato l'introduzione di tutti i parametri sopra elencati, per cominciare il programma HRC indossare la fascia toracica (optional) e premere il pulsante START, dopo un conteggio alla rovescia di tre secondi l'allenamento parte secondo i parametri introdotti.
- Il programma HRC si sviluppa in tre fasi principali:
  - riscaldamento - (warm-up della durata di 3 minuti),
  - allenamento a battito controllato - (Programma HRC)
  - defaticamento - (cool-down).
 La velocità del nastro e l'inclinazione vengono controllate dal computer che provvederà ad aumentarla o a diminuirla a seconda che il battito cardiaco rilevato si allontani o si avvicini al valore di soglia impostato.  
L'esercizio viene portato avanti fino a quando il conteggio alla rovescia sul display TIME arriva a zero.



**Qualora sul display Pulse vengano visualizzati valori delle pulsazioni cardiache non attendibili o troppo variabili, NON impiegate il programma HRC, verificare la presenza, vicino al prodotto, di sorgenti elettromagnetiche che possono innescare radiodisturbi. Nel caso il problema persista, contattare il servizio assistenza.**





**PERICOLO**

Prima di effettuare qualsiasi operazione di pulizia o di manutenzione, spegnere l'attrezzo agendo sull'interruttore di rete e staccare la spina di alimentazione dalla presa a muro.



**ATTENZIONE**

**NON** utilizzare sostanze infiammabili, tossiche o nocive per la pulizia, ma soltanto prodotti a base di acqua e panni morbidi.

**NON** utilizzare solventi contenenti derivati del petrolio come acetone, benzene oppure oli contenenti sostanze cloriche, il tetracloruro di carbonio, l'ammoniaca che possono danneggiare e corrodere le parti di plastica.

- Ogni settimana pulire il piano di corsa e le pedane laterali, utilizzando una spugna inumidita di acqua e sapone neutro, inoltre portare il piano in posizione verticale quindi con un aspirapolvere pulire il pavimento sottostante.
- Per pulire la console utilizzare un panno umido e non bagnato.
- Fare attenzione, quando si pulisce l'attrezzo a non strofinare con troppa forza sul pannello comandi.

**LUBRIFICAZIONE PIANO DI CORSA**



**ATTENZIONE**

La lubrificazione del piano di corsa è una operazione importante e deve essere effettuata secondo gli intervalli prescritti prima dell'uso del prodotto. La mancata lubrificazione del piano di corsa comporta un maggior attrito nello scorrimento del nastro che è causa della rottura del motore, della scheda di potenza e un consumo precoce del nastro e del piano di corsa. La garanzia non copre i danni dovuti a negligenza o a mancata manutenzione.

Il piano di corsa deve essere lubrificato con l'apposito lubrificante silconico ogni 40÷50 ore di utilizzo o dopo un lungo periodo di inattività e in ogni caso tutte le volte che il piano di corsa vi sembra asciutto.

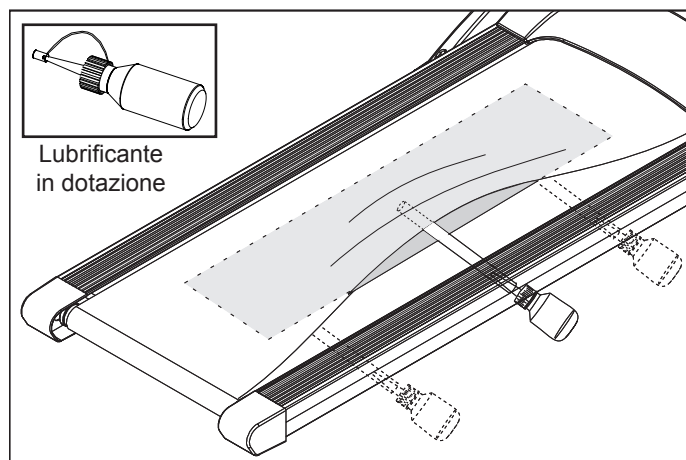


**ATTENZIONE**

Al primo utilizzo è necessaria una dose maggiore di lubrificante: utilizzando lubrificante silconico spray almeno 10 spruzzi, mentre impiegando il lubrificante in dotazione distribuire una quantità tale da abbassare di 1 cm il livello di olio all'interno del flacone.

*Procedure per la lubrificazione periodica del piano di corsa:*

- Arrestare il nastro.
- Sollevare il bordo del nastro dal lato sinistro.
- Cercando di distribuire il lubrificante quanto più possibile al centro del piano di corsa, versare sotto al nastro con il flacone in dotazione dieci gocce di lubrificante (oppure quattro spruzzi, tramite una bomboletta di olio silconico spray).
- Ripetere l'operazione sulla parte destra del nastro.
- Fare partire il nastro alla minima velocità e camminare per alcuni minuti per distribuire il lubrificante sul piano di corsa, eventualmente eliminare dai bordi, con un panno asciutto, il lubrificante in eccesso.



SOLLEVARE IL TAPPETO DA AMBO I LATI E LUBRIFICARE LA ZONA CENTRALE DEL PIANO DI CORSA

4.1

TENSIONAMENTO - CENTRATURA NASTRO



**PERICOLO**

Prima delle operazioni di centratura o tensionamento, spegnere l'attrezzo agendo sull'interruttore di rete e staccare la spina di alimentazione dalla presa a muro.

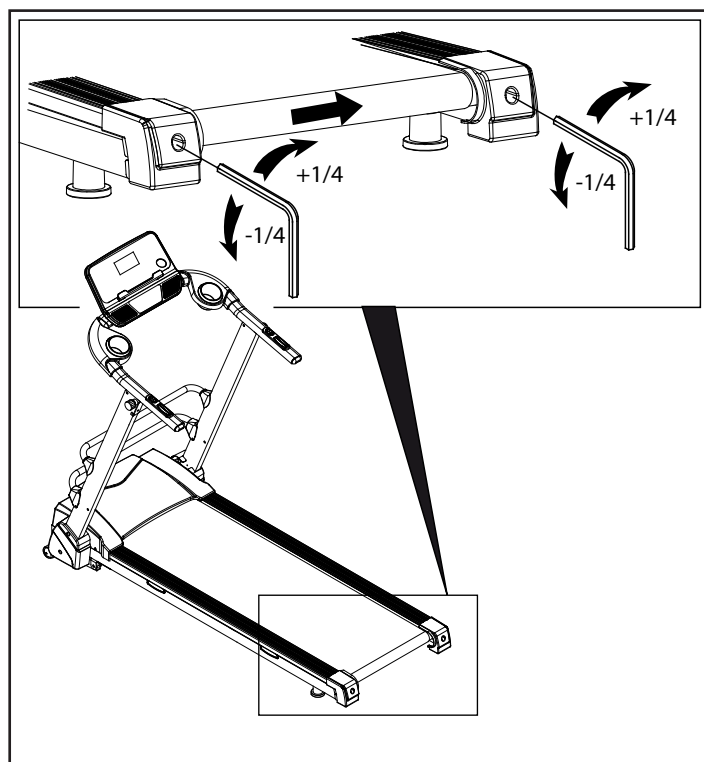
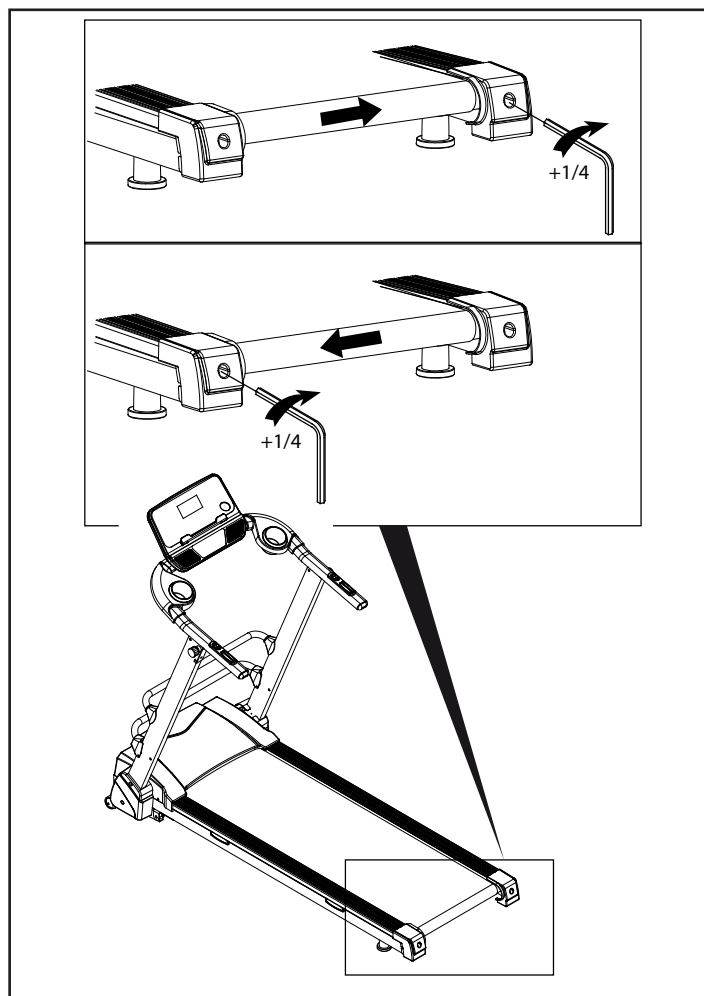
- Nel caso il nastro scorrevole tenda ad andare, durante il rotolamento, verso destra è necessario intervenire sulla vite di regolazione destra, girando in senso orario un quarto di giro per volta.
- Dopo ogni regolazione fate funzionare il nastro per verificare l'efficacia dell'intervento.
- Se continuasse ad andare verso destra, semplicemente regolare la vite a sinistra di un quarto di giro in senso anti orario. Le stesse regole valgono nel caso il nastro tenda ad andare verso sinistra.



**ATTENZIONE**

Ruotare le viti di tensionamento per non più di 1/4 di giro alla volta.  
Una eccessiva tensione del nastro può causare un precoce deterioramento dei rulli, dei cuscinetti e del motore.

- Nel caso il nastro dovesse risultare poco teso, avvitare in senso orario entrambe le viti di un quarto di giro; se al contrario il nastro risultasse troppo teso svitare le viti di un quarto di giro in senso antiorario.



5.0

**MESSA FUORI SERVIZIO - SMALTIMENTO**



Il simbolo del cestino dei rifiuti con una croce sopra indica che i prodotti commercializzati rientrano nel campo di applicazione della Direttiva europea RoHS per lo smaltimento dei rifiuti di natura elettrica ed elettronica (RAEE).

Questo prodotto NON deve essere smaltito come rifiuto urbano, ma deve essere smaltito separatamente (nelle nazioni dell'Unione Europea), conferendolo negli appositi centri di raccolta preposti per lo smaltimento e il riciclaggio di tali prodotti.



La marcatura CE indica che il prodotto è totalmente conforme alla direttiva RoHS 2011/65/UE e nessuna delle componenti elettriche ed elettroniche incorporate al prodotto contiene livelli superiori a quelli previsti di talune sostanze ritenute pericolose per la salute umana.

Garlando S.p.A. incoraggia il rispetto della natura e della salute umana anche al di fuori dell'Unione Europea e auspica che vengano seguite le regole locali per lo smaltimento e il riciclaggio, utilizzando, quando possibile, la raccolta differenziata delle apparecchiature elettriche ed elettroniche, nonché dei numerosi componenti (quali ferro, rame, plastiche, ecc...) che possono essere recuperati e riutilizzati.

6.0

**CATALOGO RICAMBI - ORDINE PARTI DI RICAMBIO**

Per ordinare parti di ricambio riferirsi al disegno in esploso che si trova alla pagina seguente.

L'ordine delle parti di ricambio deve riportare le seguenti indicazioni:

1. Marca e modello del prodotto - vedi targhetta prodotto
2. Nome del particolare da sostituire - vedi lista ricambi
3. Numero di riferimento del particolare - vedi disegno esploso
4. Quantità richiesta.
5. Recapito e informazioni per la spedizione - vedi scheda per ordine ricambi, allegata al manuale

Per maggiore chiarezza effettuare l'ordine utilizzando una copia della scheda per ordine ricambi riportata nel cartoncino allegato al presente manuale, assieme al Certificato di Garanzia.

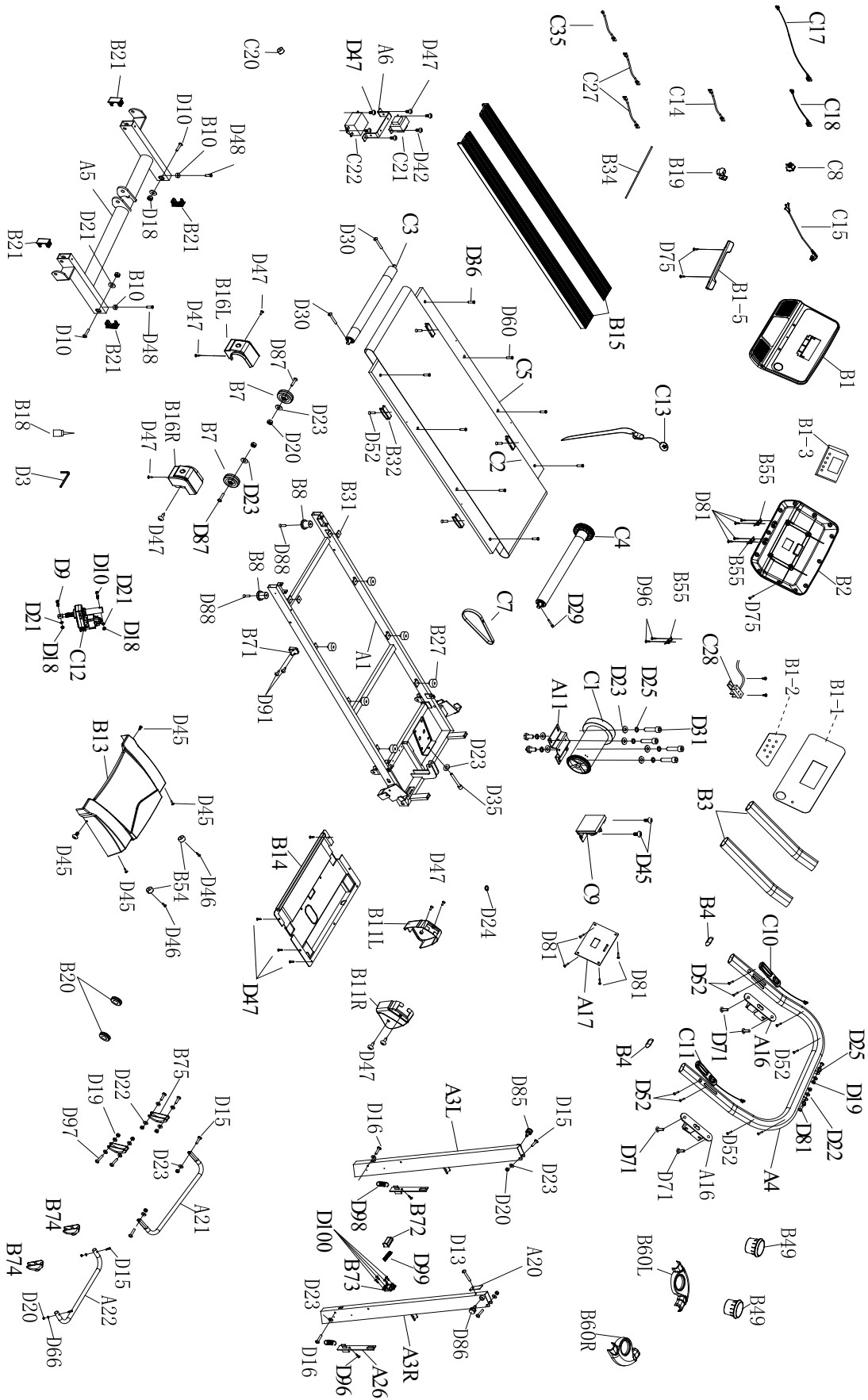
La richiesta delle parti di ricambio deve essere effettuata tramite una richiesta scritta, via fax oppure e-mail ai riferimenti di seguito riportati:

fax: 0143/318594

e-mail: [assistenza.everfit@garlando.it](mailto:assistenza.everfit@garlando.it)

*Il presente catalogo può presentare talune piccole differenze dal prodotto posseduto; possono mancare eventuali aggiornamenti che il costruttore ha applicato nel contempo. In caso di difficoltà nella comprensione di disegni e descrizioni contattare il Centro Assistenza Tecnica al numero : 0143/318540 dalle ore 9:00 alle 12:00 dal lunedì al venerdì*

ESPLOSO RICAMBI



**6.2**

**LISTA DEI RICAMBI**

Pos.	Descrizione	Q.tà	Pos.	Descrizione	Q.tà
A1	Telaio tappeto	1	C9	Scheda elettronica di potenza	1
A3L	Montante sx	1	C10	Sensori rilevazione puls. + tasti incline	1
A3R	Montante dx	1	C11	Sensori rilevazione puls. + tasti velocità	1
A4	Telaio porta console	1	C12	Motore inclinazione	1
A5	Telaio inclinazione	1	C13	Chiave di sicurezza (Safety key)	1
A6	Staffa di supporto filtro di rete	1	C14	Cablaggio singolo	1
A11	Staffa di supporto motore	1	C15	Cavo di rete	1
A16	Piastra di collegamento corrimano	2	C17	Cablaggio console, sezione inferiore	1
A17	Piastra di supporto console	1	C18	Cablaggio di collegamento	1
A20	Staffetta di sicurezza blocca corrimano	1	C20	Nucleo toroidale	1
A21	Maniglione di bloccaggio montanti	1	C21	Trasformatore di rete	1
A22	Barra di rinforzo	1	C22	Filtro di rete	1
A26	Staffa pensile	2	C27	Cablaggio singolo	2
B1	Pannello anteriore console	1	C28	Sensore di velocità	1
B1-1	Overlay serigrafia console	1	C35	Cavo singolo di messa a terra	1
B1-2	Pulsantiera a membrana	1	D3	Chiave esagonale M5	1
B1-3	Scheda computer e display	1	D9	Vite M10x60 mm	1
B1-5	Mensola appoggio per tablet o smartphone	1	D10	Vite M10x45 mm	3
B2	Pannello posteriore console	1	D13	Vite M8x15 mm	1
B3	Rivestimento corrimano	2	D15	Vite M8x40 mm	6
B4	Tappo chiusura corrimano	2	D16	Vite M8x45 mm	2
B7	Ruota di spostamento	2	D18	Dado autobloccante M10	4
B8	Piede d'appoggio posteriore	2	D19	Dado autobloccante M6	6
B10	Respingente in gomma	2	D20	Dado autobloccante M8	8
B11L	Copertura plastica montante sx	1	D21	Rondella piana M10	4
B11R	Copertura plastica montante dx	1	D22	Rondella piana M6	6
B13	Coperchio superiore vano motore	1	D23	Rondella piana M8	13
B14	Coperchio inferiore vano motore	1	D24	Rondella spaccata M5	1
B15	Pedana laterale	2	D25	Rondella spaccata M8	6
B16L	Copri rullo posteriore sx	1	D29	Vite M6x45 mm	1
B16R	Copri rullo posteriore dx	1	D30	Vite M6x60 mm	2
B18	Lubrificante al silicone	1	D31	Vite M8x20 mm	4
B19	Serra cavo	1	D35	Vite M8x80 mm	1
B20	Tappo tondo	2	D36	Vite con testa a croce M6x25 mm	2
B21	Tappo rettangolare	4	D42	Vite con testa a croce M4x10 mm	2
B27	Elastomero ammortizzante tondo	6	D45	Vite con testa a croce M5x15 mm	7
B31	Gommino quadro	2	D46	Vite con testa a croce M5x20 mm	2
B32	Elastomero ammortizzante ovale	4	D47	Vite autofilettante ST4,2x16 mm	21
B34	Profilo in gomma per mensola	1	D48	Vite autofilettante ST4,2x19 mm	2
B49	Cilindro porta-borraccia	2	D52	Vite autofilettante ST4,2x16 mm	12
B54	Respingente in gomma cilindrico	2	D60	Vite con testa a croce M6x20 mm	6
B55	Ferma corsa rotazione console	3	D66	Rondella	2
B60L	Vano plastico porta borraccia sinistro	1	D71	Vite M8x15 mm	4
B60R	Vano plastico porta borraccia destro	1	D75	Vite autofilettante ST4,2x8 mm	14
B71	Sede gancio di sicurezza	1	D81	Vite con testa a croce M6x16 mm	10
B72	Gancio di sicurezza blocca montanti	1	D85	Manopola sinistra M16	1
B73	Slitta per spina di bloccaggio	1	D86	Manopola destra M16	1
B74	Copertura plastica 1	2	D87	Vite M8x80 mm	2
B75	Copertura plastica 2	2	D88	Vite M8x60 mm	2
C1	Motore principale	1	D91	Vite autofilettante ST4,2x20 mm	2
C2	Nastro di corsa	1	D96	Vite con testa a croce M6x12 mm	4
C3	Rullo posteriore	1	D97	Vite con testa a croce M6x45 mm	4
C4	Rullo anteriore con puleggia	1	D98	Molla	2
C5	Piano di corsa	1	D99	Molla	1
C7	Cinghia trasmissione	1	D100	Vite con testa a croce M5x16 mm	4
C8	Interruttore di rete	1			



**Art.1 DEFINIZIONI**

- 1.1 Prodotti:** per Prodotti si intendono i Prodotti Fitness Home ossia le apparecchiature sportive commercializzate da GARLANDO SPA con il marchio Everfit, per l'esercizio fisico del corpo per uso domestico e per un uso esclusivamente sportivo ed assolutamente NON terapeutico e/o riabilitativo.
- 1.2 Garanzia:** per Garanzia si intende la garanzia convenzionale proposta da GARLANDO SPA alle condizioni di seguito riportate.
- 1.3 Difetto di Conformità:** l'inidoneità del Prodotto all'uso per il quale esso è stato specificatamente progettato e realizzato.
- 1.4 Consumatore:** si intende per Consumatore qualsiasi persona fisica che acquisti i Prodotti per utilizzo privato.
- 1.5 CAT:** si intende il Centro di Assistenza Tecnica autorizzato ad interventi di riparazione e/o sostituzione del Prodotto da parte di GARLANDO SPA.
- 1.6 Tagliando di Garanzia:** si intende il modulo da compilarsi online sul sito: [www.everfit.it](http://www.everfit.it) o, in caso di impossibilità di utilizzo del servizio online, il modulo cartaceo allegato al presente manuale da compilarsi e spedire a GARLANDO SPA.
- 1.7 Richiesta di Intervento:** si intende la procedura di denuncia di difetto di conformità e richiesta di intervento, effettuata compilando l'apposito modulo sul portale: [www.assistenza.garlando.it](http://www.assistenza.garlando.it) o, in caso di impossibilità di utilizzo del servizio online, contattando il numero 0143/318540 dalle ore 9 alle ore 12, dal lunedì al venerdì.
- 1.8 Manuale d'Istruzioni:** si intende per Manuale d'Istruzioni il libretto consegnato al Consumatore in cui sono descritte le istruzioni, indicazioni ed avvertenze finalizzate a consentire la corretta installazione ed il regolare funzionamento del Prodotto, nonché della sua manutenzione.

**Art.2 DURATA DELLA GARANZIA CONDIZIONI DELLA SUA VALIDITÀ E DECADENZE**

- 2.1** GARLANDO SPA garantisce l'idoneità del Prodotto all'uso per il quale esso è stato specificamente concepito e progettato, ossia all'uso sportivo, ed in particolare garantisce il Prodotto contro gli eventuali difetti di conformità per 24 mesi dalla consegna. La presente Garanzia è l'unica prestata da GARLANDO SPA; nessun terzo, ivi espressamente compresi i rivenditori autorizzati ed i CAT, può modificare i termini della Garanzia o rilasciare, in qualsiasi forma, altre dichiarazioni di garanzia.
- 2.2** La presente Garanzia è valida ed efficace con riferimento al Prodotto della GARLANDO SPA acquistato dal Consumatore in Italia esclusivamente presso un rivenditore autorizzato e lascia impregiudicati i diritti riconosciuti al Consumatore dalla Legge italiana e dalle disposizioni delle direttive europee.
- 2.3** Fatto salvo quanto previsto dai successivi punti 2.10, 2.11, 2.12 in tema di denuncia di eventuali difetti di conformità, il Consumatore è tenuto a comprovare, mediante documento rilasciato dal rivenditore autorizzato (ad esempio: scontrino fiscale) la data in cui è stata effettuata la consegna del Prodotto, il nominativo del rivenditore autorizzato e gli estremi identificativi del Prodotto. Ai fini dell'operatività della Garanzia, pertanto, è necessario che la documentazione di cui sopra, unitamente alla Garanzia, allegata al presente manuale, sia debitamente conservata.
- 2.4** Al fine di permettere la migliore operatività della Garanzia convenzionale, si richiede al Consumatore di provvedere alla compilazione online del Tagliando di Garanzia sul sito: [www.everfit.it](http://www.everfit.it) o, in caso di impossibilità di utilizzo del servizio online, alla spedizione del tagliando di Garanzia cartaceo, debitamente compilato, via posta all'indirizzo GARLANDO SPA - Via Regione Piemonte, 32, Zona industriale, D1 - 15068 Pozzolo Formigaro (AL).
- 2.5** La Garanzia comprende la riparazione o la sostituzione gratuita delle parti componenti il Prodotto, che presentino difetti di conformità regolarmente e tempestivamente denunciati dal Consumatore mediante il tempestivo invio della Richiesta di Intervento debitamente compilata e sottoscritta, riscontrati dal personale del CAT ed imputabili ad un'azione o ad un'omissione del produttore. Si provvederà alla sostituzione dell'intero Prodotto, in luogo della riparazione o della sostituzione di singoli componenti, nel caso in cui tali ultimi rimedi siano oggettivamente impossibili o eccessivamente onerosi.
- 2.6** Conformemente alle indicazioni del "Codice del Consumo", si presume che i difetti di conformità manifestatisi entro SEI mesi dalla consegna del Prodotto esistessero già a tale data, a meno che tale ipotesi sia incompatibile con la natura del Prodotto o del difetto di conformità. Decorso tale termine resta onere del Consumatore fornire elementi di prova circa l'esistenza del difetto di conformità al tempo della consegna del Prodotto.
- 2.7** La sostituzione dell'intero Prodotto o di un suo componente non comporta una proroga della Garanzia. La Garanzia avrà termine alla scadenza dei 24 mesi dalla data di consegna del Prodotto originario.
- 2.8** Nel periodo coperto dalla Garanzia, le prestazioni oggetto della stessa saranno effettuate integralmente ed a titolo completamente gratuito dai CAT.
- 2.9** Qualora non fosse possibile provvedere alla riparazione direttamente presso il domicilio del Consumatore, nell'eventualità in cui il Prodotto o i suoi componenti fossero da sottoporre a riparazione presso la stessa sede di GARLANDO SPA - Via Regione Piemonte, 32 - DI - 15068 Pozzolo Formigaro (AL), sarà cura e spese del Consumatore provvedere alla spedizione del Prodotto da ripararsi o sostituirsi presso la suddetta sede. In tale eventualità tutti i rischi correlati al trasporto del Prodotto saranno posti a carico del Consumatore ed in ogni caso GARLANDO SPA non risponderà di eventuali danni arrecati al Prodotto o ai suoi componenti dal trasporto effettuato dal Corriere e/o Vettore. Qualora il Consumatore risulti irreperibile al momento della consegna presso il suo domicilio del Prodotto riparato o sostituito da parte del Corriere e/o del Vettore incaricato da GARLANDO SPA, saranno posti a suo carico i corrispettivi dovuti a Corriere/Vettore relativi alle successive spedizioni, corrispettivi che dovranno essere liquidati al Corriere/Vettore direttamente dal Consumatore all'atto della consegna del Prodotto.

- 2.10** Il Consumatore decade dai diritti di cui alla Garanzia, ove non denunci il difetto di conformità entro il termine di DUE mesi dalla scoperta dello stesso secondo le modalità descritte all'Art. 1.7 - "Richiesta di Intervento".
- 2.11** Ricevuta la denuncia, e verificata la ricorrenza dei presupposti per l'operatività della Garanzia, il CAT prenderà contatto con il Consumatore fissando apposito appuntamento presso il suo domicilio, ove sarà effettuato il relativo intervento entro un congruo termine. A tal fine la congruità del termine è valutata in relazione ai tempi normalmente occorrenti per provvedere all'intervento da parte del CAT presso il domicilio del Consumatore e/o alle eventuali occorrenti spedizioni di Prodotti o di componenti dei medesimi.
- 2.12** E' obbligo del Consumatore rendersi reperibile presso il proprio domicilio in occasione dell'appuntamento prefissato con il CAT. Nell'eventualità in cui tale obbligo non fosse rispettato GARLANDO SPA si riserva di ripetere le spese e competenze da essa corrisposte al proprio CAT in relazione all'intervento programmato e non eseguito per fatto imputabile al Consumatore.

**Art.3 ESCLUSIONI DELLA GARANZIA**

- 3.1** La Garanzia è espressamente **esclusa** nei casi di:
- mancata osservanza delle istruzioni, indicazioni ed avvertenze finalizzate a consentire la corretta installazione/montaggio ed il regolare funzionamento del Prodotto;
  - trascuratezza e/o negligenza nell'uso e nella manutenzione del Prodotto;
  - uso del Prodotto a scopi terapeutici e/o riabilitativi;
  - uso improprio del Prodotto;
  - manomissioni del Prodotto;
  - uso del Prodotto per finalità diverse da quelle per le quali il Prodotto è stato specificatamente concepito/progettato;
  - danni causati dal trasporto o dalla spedizione del Prodotto;
  - danni causati da difetti della rete di distribuzione elettrica: sovracorrenti, sovratensioni, causate anche da scariche atmosferiche;
  - riparazione eseguita da centri assistenza non autorizzati da GARLANDO SPA;
  - riparazione del prodotto da parte dell'utilizzatore stesso, tranne il caso in cui l'operazione di riparazione/sostituzione parti è autorizzata dal Centro Assistenza GARLANDO SPA;
  - difetti di conformità che, per qualsiasi motivo, non possono in alcun modo farsi risalire ad azioni od omissioni del produttore.
- 3.2** Le regole di corretta installazione/montaggio, uso e manutenzione del Prodotto sono contenute nel presente manuale d'istruzioni, che costituisce parte integrante della Garanzia.
- 3.3** Si intende che l'usura conseguente al normale utilizzo del Prodotto e dei suoi componenti **NON** può in alcun modo configurare difetto di conformità e non può pertanto essere coperta dalla presente Garanzia.
- Con riferimento al Prodotto TAPIS ROULANT, si specifica che i fenomeni di usura per normale utilizzo riguardano in particolare i seguenti componenti: rulli, piano di corsa, nastro, grip, cinghia, guarnizioni, manopole, parti asportabili, accessori e materiali di consumo in genere.
  - Con riferimento al Prodotto BIKE, si specifica che i fenomeni di usura per normale utilizzo riguardano in particolare i seguenti componenti: pedali e cinghietti, sella, cinghia di trasmissione, guarnizioni, manopole, parti asportabili, accessori e materiali di consumo in genere.
- 3.4** La Garanzia **NON** copre gli interventi inerenti all'installazione del Prodotto ed all'allacciamento agli impianti di alimentazione.

**Art.4 UTILIZZO PREVISTO E UTILIZZO IMPROPRIO DEL PRODOTTO**

- 4.1** In considerazione dell'idoneità all'uso esclusivamente sportivo del presente Prodotto, GARLANDO SPA raccomanda il suo utilizzo a seguito del rilascio da parte di un medico di apposito certificato di idoneità fisica.
- 4.2** GARLANDO SPA declina ogni responsabilità per eventuali danni che possano, direttamente o indirettamente, derivare a persone, animali domestici e cose in conseguenza dell'inosservanza di tutte le istruzioni, indicazioni ed avvertenze contenute nell'apposito manuale d'istruzioni.
- 4.3** In particolare si dichiara che il Prodotto è assolutamente inidoneo ad uso terapeutico e/o riabilitativo e che l'eventuale verifica di infortuni od insorgenza di patologie correlate a tale indebito utilizzo non potrà in alcun modo essere imputata al produttore.

**Art.5 DANNI CAUSATI DAI CAT**

- 5.1** GARLANDO SPA non sarà responsabile per i danni a persone, animali domestici e cose eventualmente causati da uno dei CAT, in occasione dell'intervento di riparazione del Prodotto e/o sostituzione dello stesso o di un suo componente; per l'effetto il Consumatore si impegna ad indirizzare eventuali richieste risarcitorie direttamente ai CAT, rinunciando a qualunque azione e/o pretesa nei confronti di GARLANDO SPA.

**Art.6 TERMINE FINALE DELLA GARANZIA**

- 6.1** Salvo quanto previsto dalle precedenti clausole, trascorso il periodo di ventiquattro mesi di garanzia, ogni intervento di riparazione e/o sostituzione di componenti del Prodotto sarà posto totalmente a carico del Consumatore.



GARLANDO SPA

Via Regione Piemonte, 32 - Zona Industriale D1

15068 - Pozzolo Formigaro (AL) - Italy

[www.everfit.it](http://www.everfit.it) - [info@everfit.it](mailto:info@everfit.it)